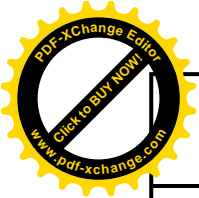




Statytojas / Užsakovas	<b>LITGRID AB</b>			
Projekto rengėjas				
Sutarties pavadinimas				
Statinio projekto pavadinimas	<b>ELEKTROS TINKLŲ VILNIAUS R. SAV., NEMENČINĖ, BAŽNYČIOS G. 25, REKONSTRAVIMO PROJEKTAS</b>			
Statinio naudojimo paskirtis	<b>INŽINERINIAI STATINIAI – INŽINERINIAI TINKLAI – ELEKTROS TINKLAI</b>			
Statinio adresas	<b>VILNIAUS R. SAV., NEMENČINĖ, BAŽNYČIOS G. 25</b>			
Statinio projekto Nr.	<b>ED2201</b>			
Investicinio projekto Nr.	Nr. PPRV19063			
Statinio kategorija	<b>YPATINGASIS STATINYS</b>			
Statybos rūšis	<b>REKONSTRAVIMAS (unikalus Nr. 4100-2081-1027)</b>			
Statinio projekto etapas	<b>DARBO PROJEKTAS</b>			
Statinio pavadinimas	<b>110/10 KV NEMENČINĖS TP. 110 KV SKIRSTYKLA</b>			
Statinio projekto dalis	<b>Procesų valdymas ir automatizacija. Elektros apskaita</b>			
	Byla (knyga) PVA-T4			
	Bylos laida 0 (IV skaitymas)			
	Bylos išleidimo data 2024-03-21			
Įmonė	Pareigos	Vardas, pavardė	Kvalifikacijos atestato Nr.	Parašas



## STATINIO PROJEKTO DALIES BYLŲ SUDĖTIES ŽINIARAŠTIS

Eil. Nr.	Bylos žymuo	Laida	Bylos pavadinimas	Pastabos
1.	PVA-T1	0	Procesų valdymas ir automatizacija. 110 kV skirstyklos principinės RAA schemos	
2.	PVA-T2	0	Procesų valdymas ir automatizacija. 110 kV skirstyklos montažinės RAA schemos	
3.	PVA-T3	0	Procesų valdymas ir automatizacija. Teleinformacijos surinkimas ir perdavimas	
4.	<b>PVA-T4</b>	<b>0</b>	<b>Procesų valdymas ir automatizacija. Elektros apskaita</b>	
5.	PVA-T5	0	Procesų valdymas ir automatizacija. Užduotis gnybtų dėžių gamybai	
6.	PVA-T6	0	Procesų valdymas ir automatizacija. Signalų sąrašas	

### STATINIO PROJEKTO DALIES BYLOS DOKUMENTŲ SUDĖTIES ŽINIARAŠTIS

Dokumento žymuo	Lapų sk.	Laida	Dokumento pavadinimas	Pastabos
-----------------	----------	-------	-----------------------	----------

#### TEKSTINIŲ DOKUMENTŲ ŽINIARAŠTIS

ED2201-XX-RDP-PVA-T4.BSŽ	1	0	Bylos sudėties žiniaraštis	
ED2201-XX-RTP-PVA-T4.AR	1	0	Aiškinamasis raštas	

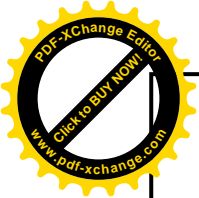
#### GRAFINIŲ DOKUMENTŲ ŽINIARAŠTIS

ED2201-XX-RDP-PVA-T4.B-01	1	0	110 kV EEA srovinių ir įtampinių grandinių schema	
ED2201-XX-RDP-PVA-T4.B-02	1	0	Apskaitų duomenų nuskaitymo struktūrinė schema	
ED2201-XX-RDP-PVA-T4.B-03	1	0	CL1 srovės kilpų pajungimo schema	
ED2201-XX-RDP-PVA-T4.B-04	1	0	CL2 srovės kilpų pajungimo schema	
ED2201-XX-RDP-PVA-T4.B-05	1	0	ST-T101 srovės grandinių panaudojimo schema	
ED2201-XX-RDP-PVA-T4.B-06	1	0	ST-T102 srovės grandinių panaudojimo schema	
ED2201-XX-RDP-PVA-T4.B-07	1	0	Įtampos grandinių panaudojimo schema	
ED2201-XX-RDP-PVA-T4.B-08	5	0	KAS principinės schemos	
ED2201-XX-RDP-PVA-T4.B-09	5	0	KAS montavimo schemos	
ED2201-XX-RDP-PVA-T4.B-10	4	0	TAS principinės schemos	
ED2201-XX-RDP-PVA-T4.B-11	4	0	TAS montavimo schemos	

Brėžinio ir jame pateiktos informacijos dauginimas ir platinimas trečiosioms šalims draudžiamas

0	2024-02-21	Statybai.
Laida	Išleidimo data	Laidos statusas. Keitimo priežastis (jei taikoma)

		ELEKTROS TINKLŲ VILNIAUS R. SAV., NEMENČINĖ, BAŽNYČIOS G. 25, REKONSTRAVIMO PROJEKTAS	
		XX; Bylos sudėties žiniaraštis	
		LAPAS	LAPŲ
<b>ED2201-XX-RDP-PVA-T4.BSŽ</b>		1	1



## AIŠKINAMASIS RAŠTAS

Projektas parengtas remiantis RTP-PVA ir ED2201-XX-RTP-PVA.TS sprendiniais.

techninio projekto bylų Nr. ED2201-XX-

Šioje projekto dalyje pateikiami Nemenčinės TP 110 kV ir saulės elektrinės apskaitų įgyvendinimo sprendiniai. Pagrindinių įrenginių specifikacija yra pateikta prie spintos brėžinio. Įranga gali būti pakeista analogiškų charakteristikų kito gamintojo įranga.

Kabelio gyslų markiravimas – L1.532-140; +R1; X5:36 , kur „L1.532-140“ – kabelio pavadinimas, „+R1“ – RAA grandinės pavadinimas, „X5:36“ – nurodomas esamo gnybtyno adresas (šiuo atveju X5), bei gnybto numeris gnybtyne (šiuo atveju 36). Gyslos markiruotė užmaunama ant gyslos su galimybe pakeisti užrašus. Rekomenduojamas markiruotės ilgis – 30 mm, plotis – 3 mm.

Kabelių markiravimas – L1.532-140;  
110 kV ASĮ L1-532 gn.→  
VP RAA spinta R1  
NYCY 19x1,5e; L-10 m , kur „L1.532-140“ – kabelio pavadinimas,

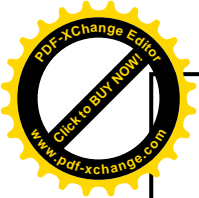
„110 kV ASĮ L1-532 gn.– nurodyta kabelio sumontavimo vieta, „VP RAA spinta R1“ – nurodyta kabelio sumontavimo vieta (antras galas), „NYCY“ – nurodytas kabelio tipas, „19x1,5e“ – nurodomas kabelio gyslų skaičius (šiuo atveju 19), kabelio skersmuo (1,5 mm<sup>2</sup>), e raidė nurodo, kad kabelis yra ekranuotas. „L-10 m“ – kabelio ilgis metrais. Rekomenduojamas kabelio markiravimo įmautės ilgis – 65 mm, plotis – 22 mm.

### Privaloma pastaba

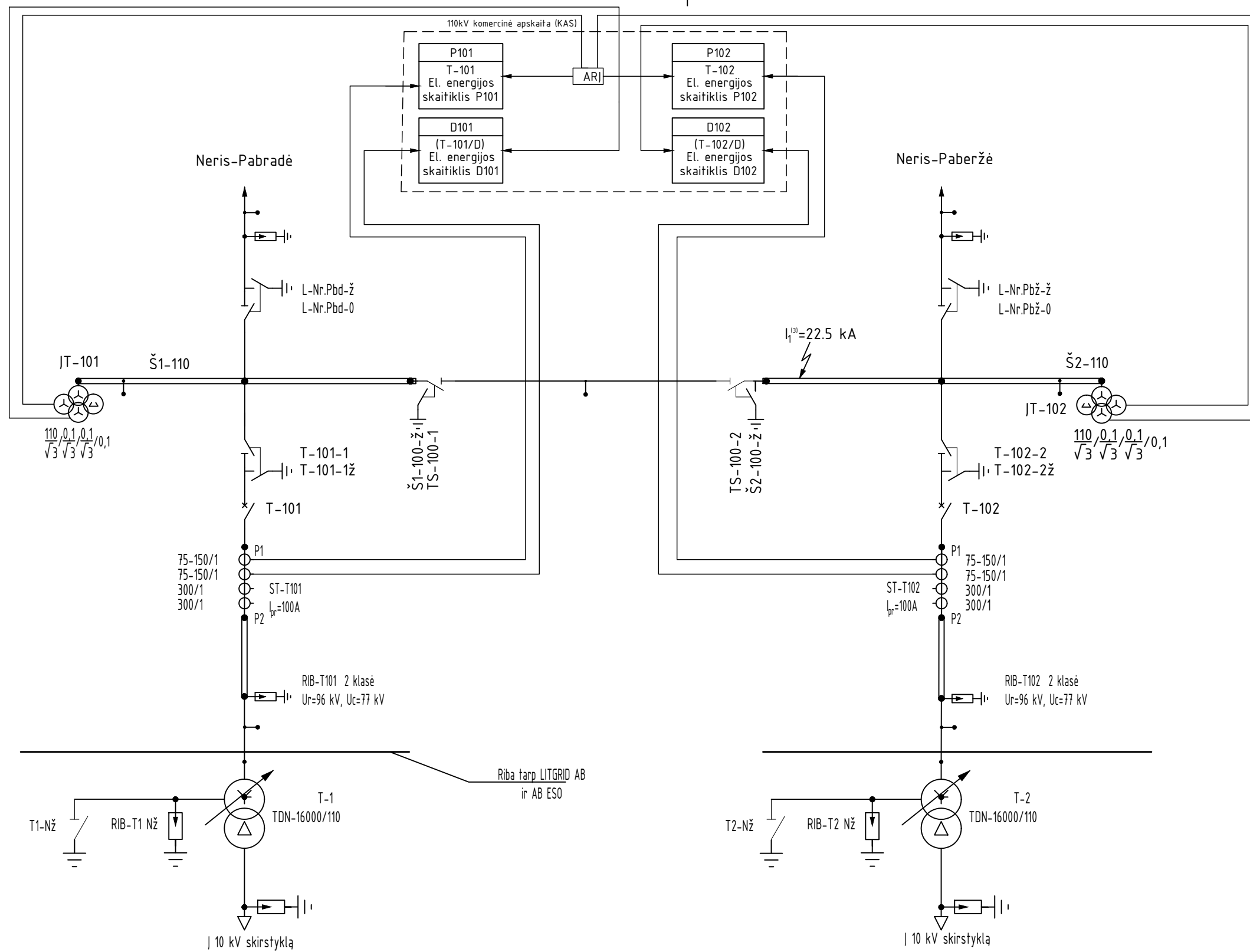
Statybos techninio reglamento STR 1.04.04:2017 „Statinio projektavimas, projekto ekspertizė“ VI skyriaus „Projekto pasirašymas, įforminimas, komplektavimas, atidavimas statytojui. Projekto keitimai. Projekto originalų saugojimas“ 47 straipsnyje numatyta, kad „darbo projekto sprendinių keitimai, papildymai ar taisymai turi būti suderinti su rangovu ir reglamento 43 ir 44 punktuose nustatyta tvarka jiems turi pritarti statytojas“. Vadovaujantis šia nuostata, **bet kokie Darbų Rangovo prašomi projekto sprendinių pakeitimai turi būti raštiškai suderinti su Statytoju ir projektą parengusiu Projektuotoju**, kitu atveju jokie projekto pataisymai nebus vykdomi, išskyrus tuos atvejus, kai bus nustatyti akivaizdūs darbo projekto trūkumai.

Brėžinio ir jame pateiktos informacijos dauginimas ir platinimas trečiosioms šalims draudžiamas

0	2024-02-21	Statybai.
Laida	Išleidimo data	Laidos statusas. Keitimo priežastis (jei taikoma)
		ELEKTROS TINKLŲ VILNIAUS R. SAV., NEMENČINĖ, BAŽNYČIOS G. 25, REKONSTRAVIMO PROJEKTAS
XX; Aiškinamasis raštas		LAIDA 0
ED2201-XX-RDP-PVA-T4.AR		LAPAS LAPŲ 1 1



**BRÉŽINIAI**



● - Kilnojamųjų įžemiklių tvirtinimo gnybtas

Pastabos:

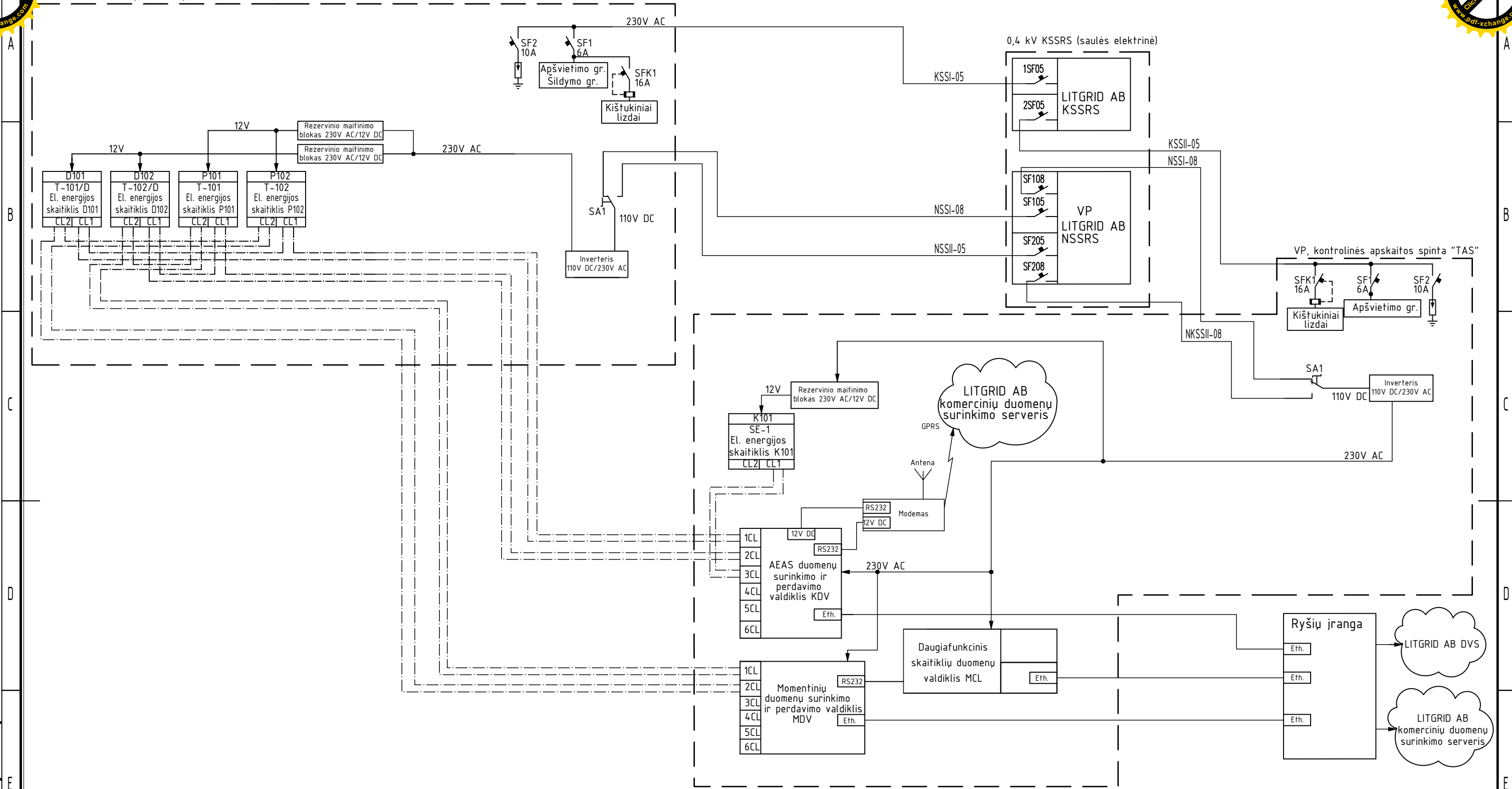
1. Visi Litgrid AB priklausantys įrenginiai projektuojami nauji.
2. Komutavimo įrenginių ir įžeminimo peilių pavaros yra variklinės.
3. Trumpasis jungimas nurodytas įvertinus galimą perspektyvinį padidėjimą 25 procentų.

Brėžinio ir jame pateiktos informacijos dauginimas ir platinimas trečioms šalims draudžiamas.

0	2023-02-28	Statybai.
Laida	Išleidimo data	Laidos statusas. Keitimo priežastis (jei taikoma)
		110 kV Nemenčinės TP
		110 kV EEA srovinių ir įtampinių grandinių schema
		Laida
		0
		ED2201-XX-RDP-PVA-T4.B-01
		Lapas
		Lapų
		1 1



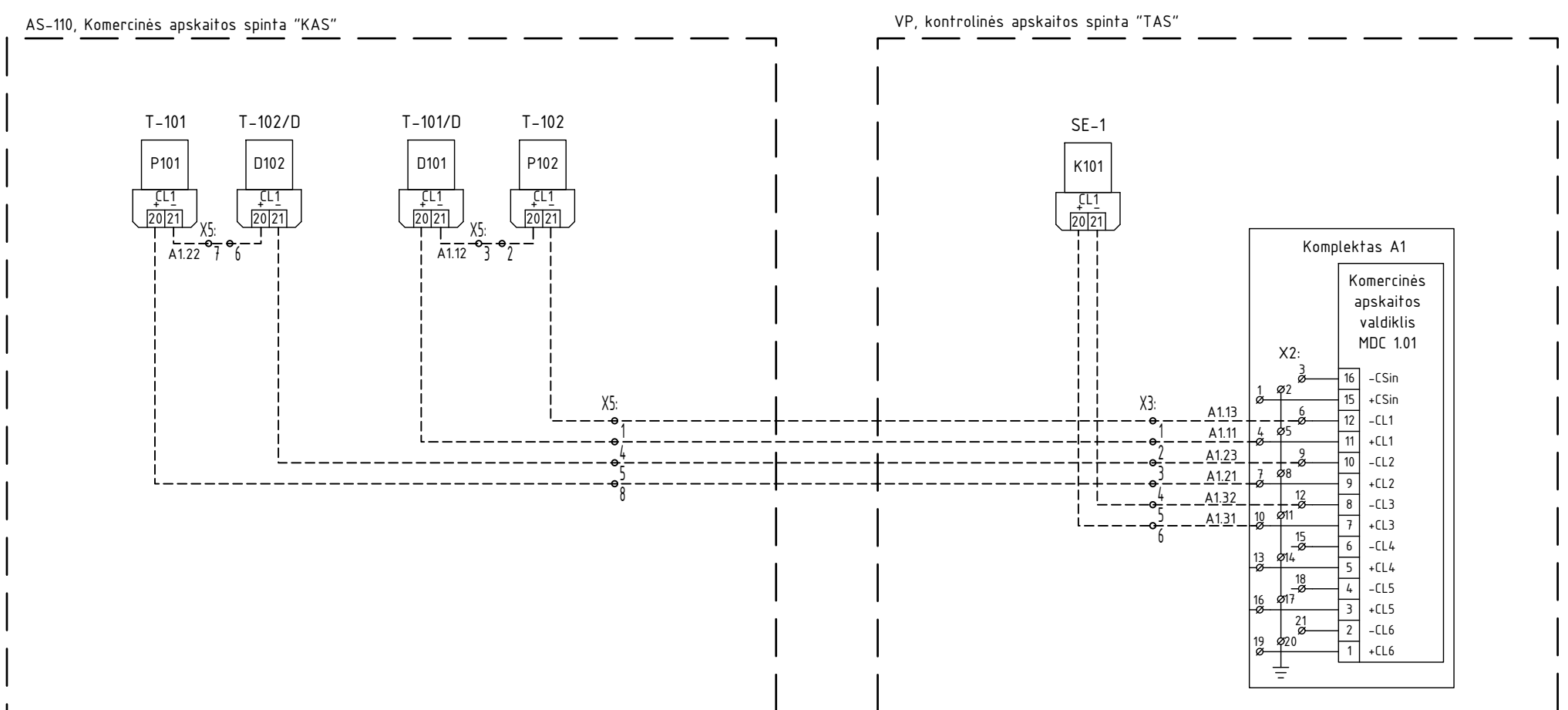
S-110, Komerčinės apskaitos spinta "KAS"



Brėžinio ir jame pateiktos informacijos dauginimas ir platinimas trečioms šalims draudžiamas.

0	2023-02-28	Statybai.
Laida	Išleidimo data	Laidos statusas. Keitimo priežastis (jei taikoma)
		110 kV Nemenčinės TP
		Apskaitų duomenų nuskaitymo struktūrinė schema
		Laida 0
		ED2201-XX-RDP-PVA-T4.B-02
		Lapas 1
		Lapų 1

Proj. dalis	
Pavarde	
Parašas	
Data	



Brėžinio ir jame pateiktos informacijos dauginimas ir platinimas trečioms šalims draudžiamas.

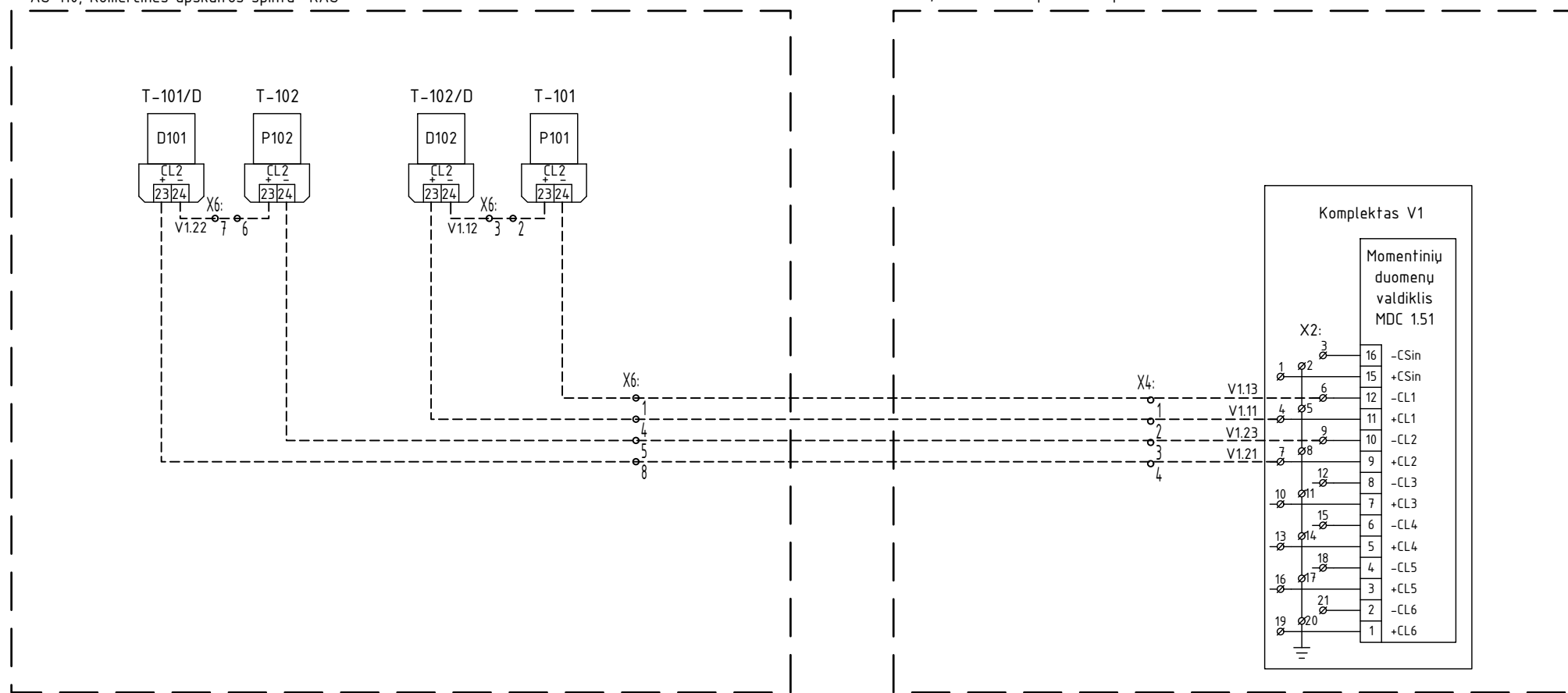
0	2023-02-28	Statybai.
Laida	Išleidimo data	Laidos statusas. Keitimo priežastis (jei taikoma)
		110 kV Nemenčinės TP CL1 srovės kilpų pajungimo schema
		Laida 0
		ED2201-XX-RDP-PVA-T4.B-03
		Lapas 1
		Lapų 1

Proj. dalis	
Pavarde	
Parašas	
Data	



AS-110, Komercinės apskaitos spinta "KAS"

VP, kontrolinės apskaitos spinta "TAS"



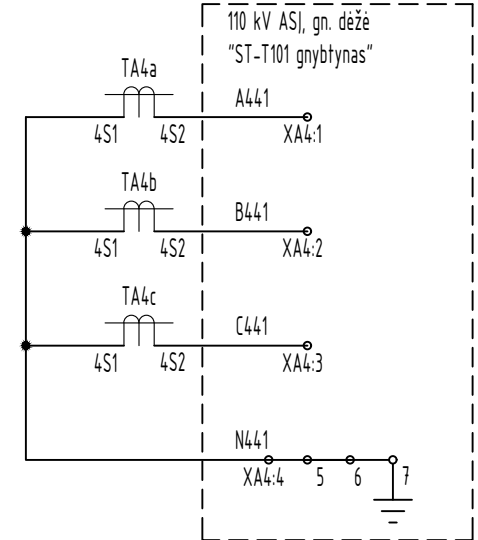
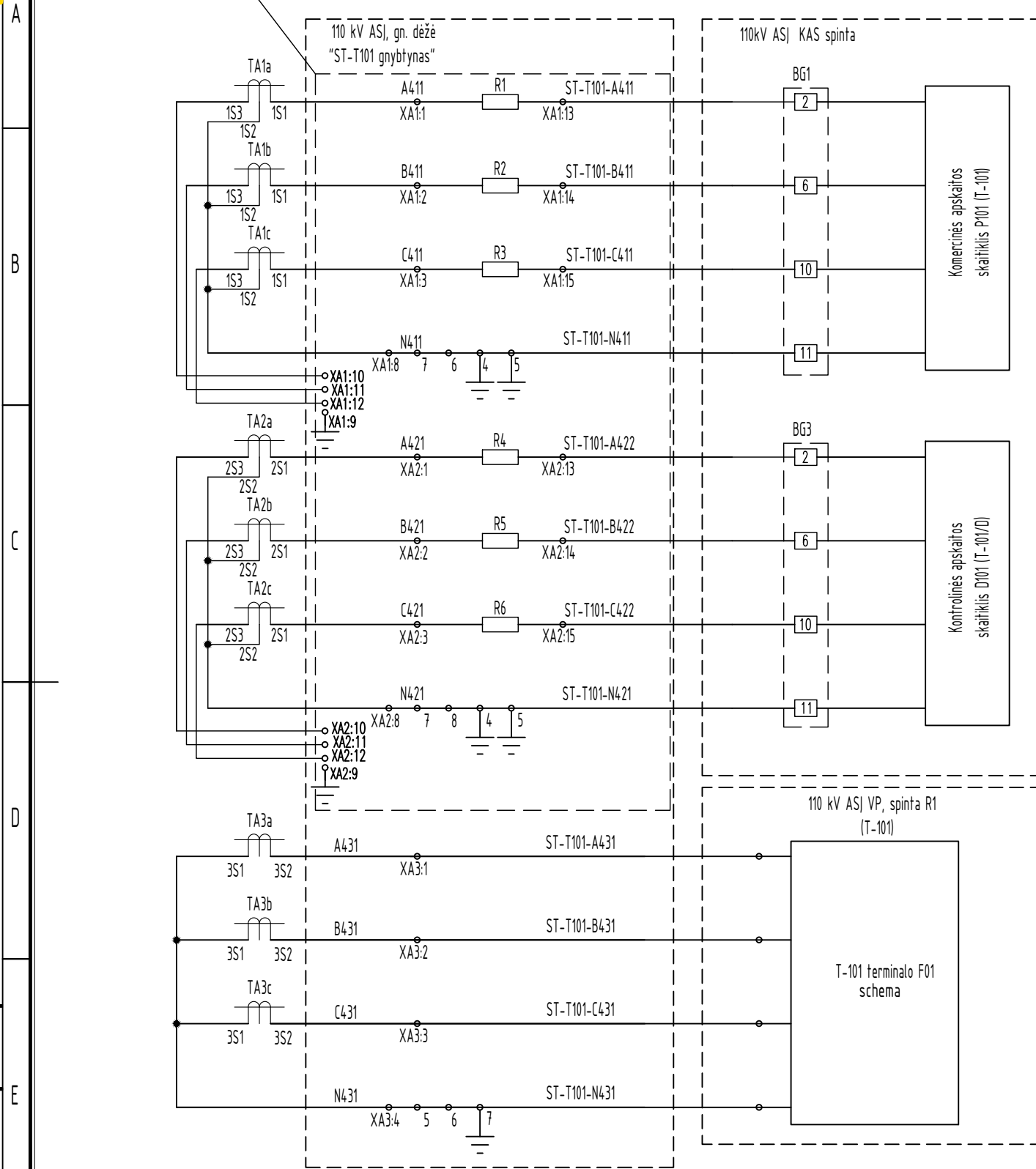
Brėžinio ir jame pateiktos informacijos dauginimas ir platinimas trečioms šalims draudžiamas.

0	2023-02-28	Statybai.
Laida	Išleidimo data	Laidos statusas. Keitimo priežastis (jei taikoma)
110 kV Nemenčinės TP CL2 srovės kilpų pajungimo schema		Laida 0
ED2201-XX-RDP-PVA-T4.B-04		Lapas 1
		Lapų 1

Proj. dalis	
Pavarde	
Parašas	
Data	



Plombuojama dalis



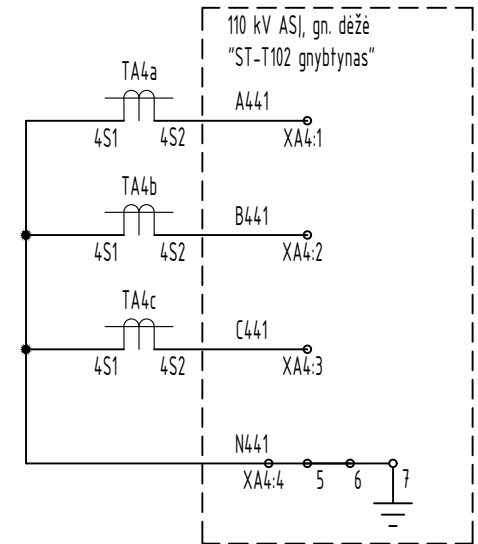
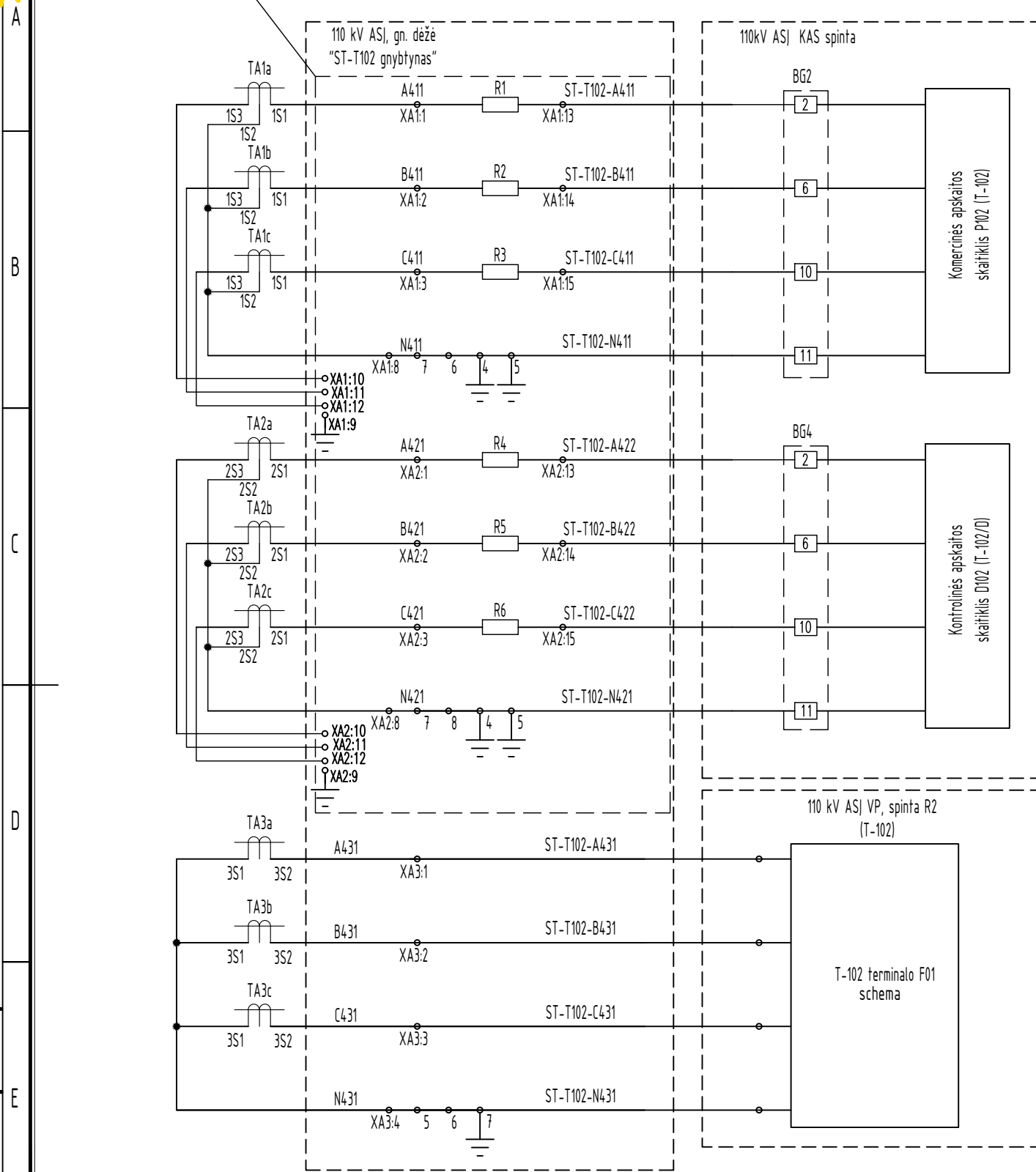
Brėžinio ir jame pateiktos informacijos dauginimas ir platinimas trečioms šalims draudžiamas.

0	2023-02-28	Statybai.
Laida	Išleidimo data	Laidos statusas. Keitimo priežastis (jei taikoma)
110 kV Nemenčinės TP ST-T101 srovės grandinių panaudojimo schema		Laida 0
ED2201-XX-RDP-PVA-T4.B-05		Lapas 1
		Lapų 1

Proj. dalis	
Pavarde	
Parašas	
Data	



Plombuojama dalis



Rezervas

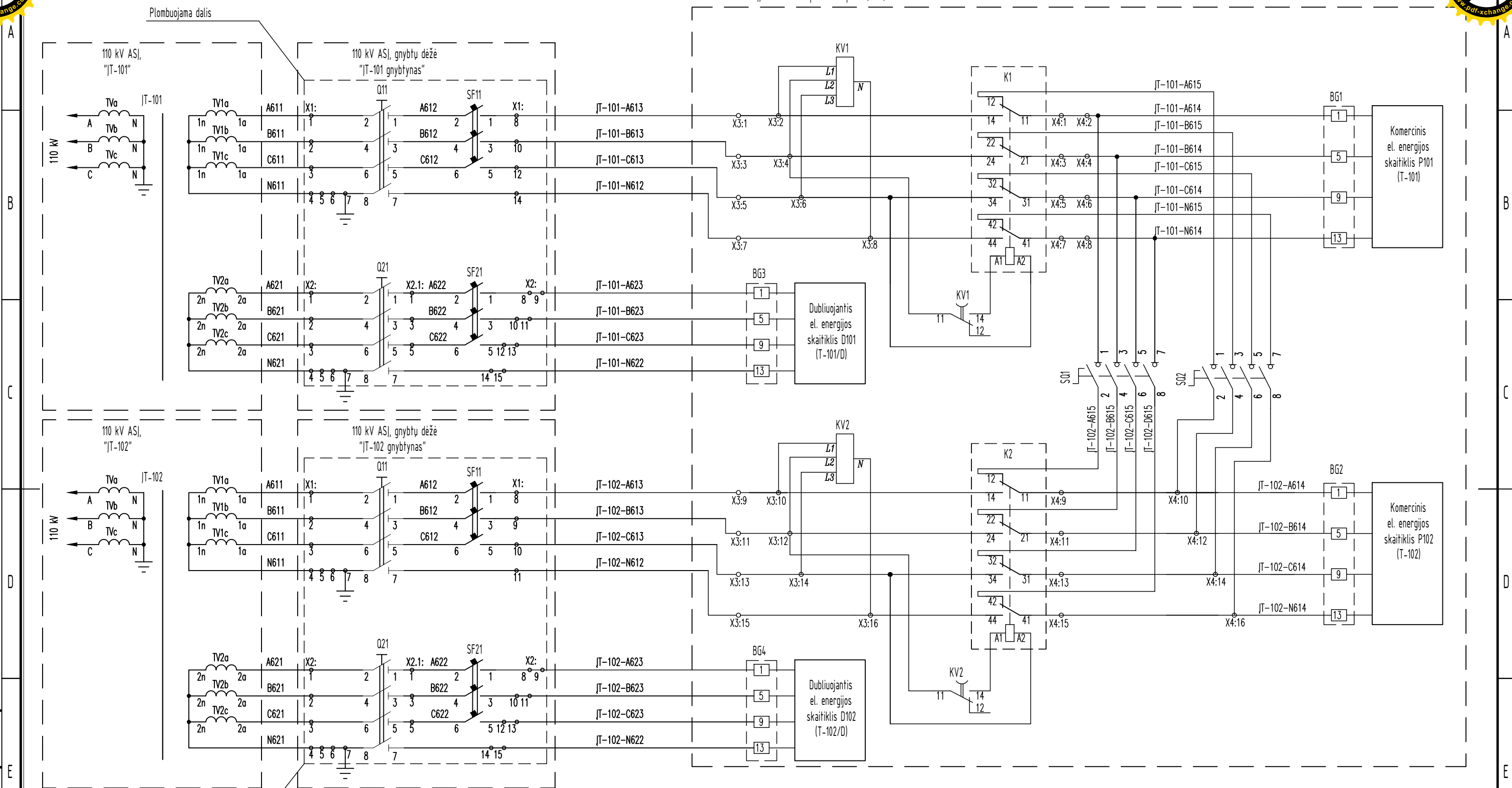
Proj. dalis	
Pavarde	
Parašas	
Data	

Brežinio ir jame pateiktos informacijos dauginimas ir platinimas trečioms šalims draudžiamas.

0	2023-02-28	Statybai.
Laida	Išleidimo data	Laidos statusas. Keitimo priežastis (jei taikoma)
		110 kV Nemenčinės TP ST-T102 srovės grandinių panaudojimo schema
		Laida 0
		ED2201-XX-RDP-PVA-T4.B-06
		Lapas 1
		Lapų 1



110kV ASI, Komercinės apskaitos spinta (KAS)



Plombuojama dalis

Plombuojama dalis

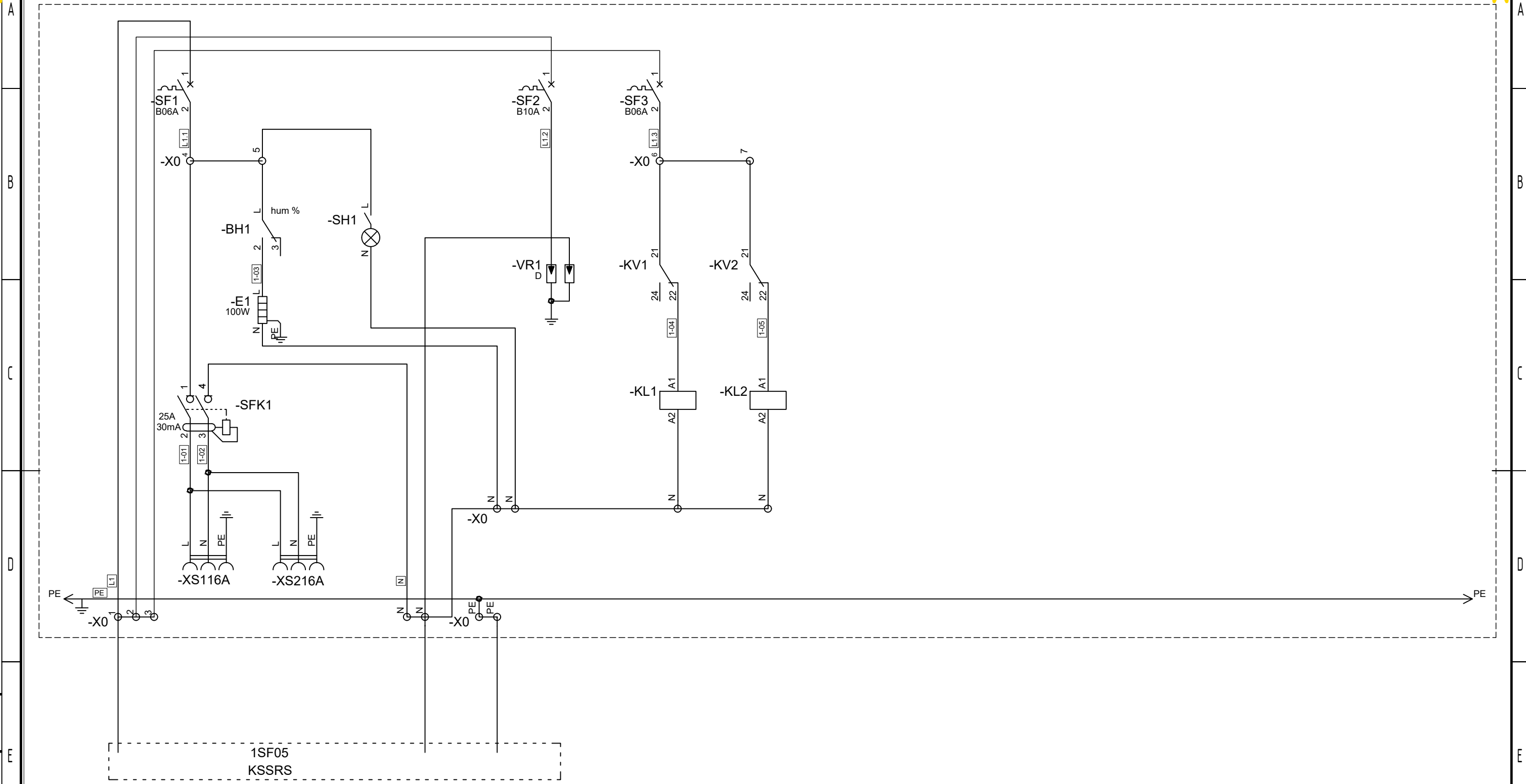
Brėžinio ir jame pateiktos informacijos dauginimas ir platinimas trečioms šalims draudžiamas.

Proj. dalis	
Pavarde	
Parašas	
Data	

0	2023-02-28	Statybai.
Laida	Išleidimo data	Laidos statusas. Keitimo priežastis (jei taikoma)
		110 kV Nemenčinės TP Įtampos grandinių panaudojimo schema
		Laida 0
		ED2201-XX-RDP-PVA-T4.B-07
		Lapas 1
		Lapų 1



110kV AS], Komercinės apskaitos spinta (KAS)



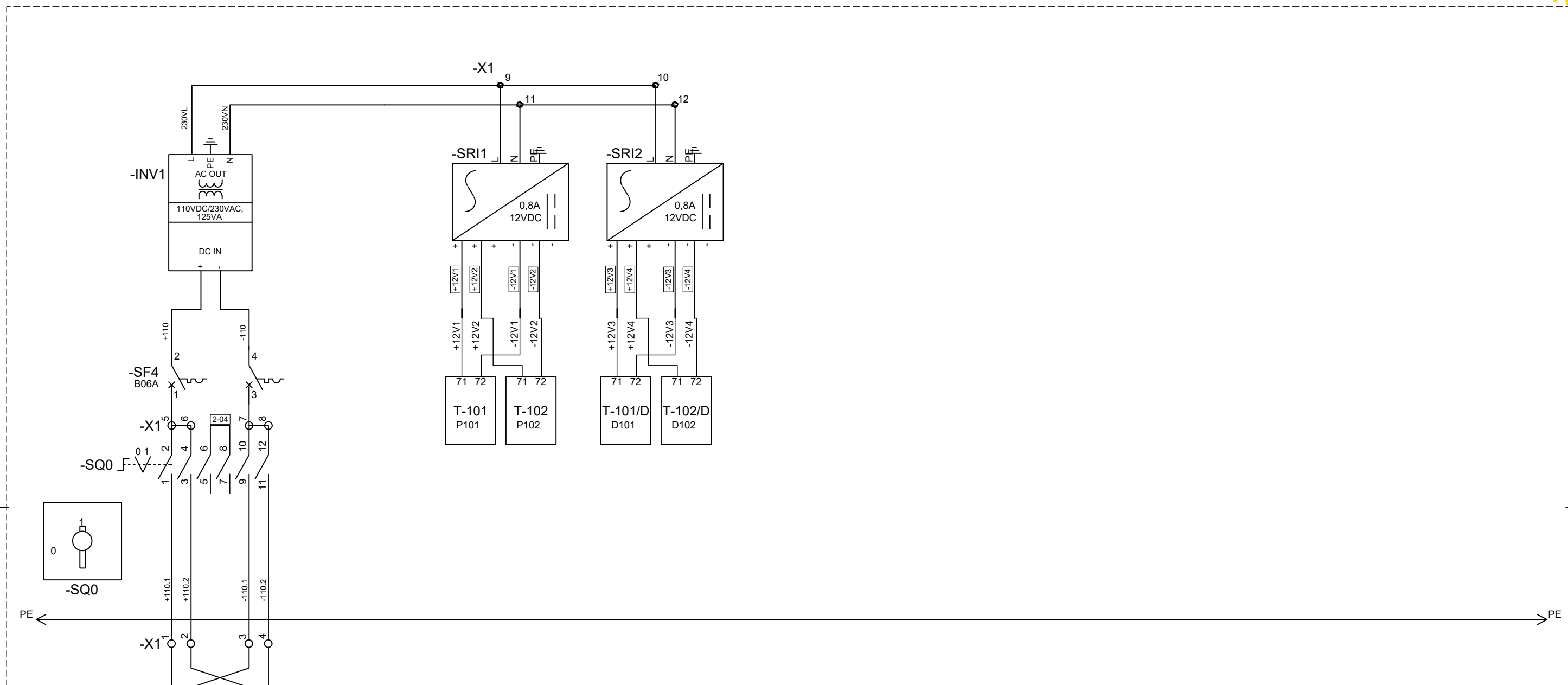
Brėžinio ir jame pateiktos informacijos dauginimas ir platinimas trečioms šalims draudžiamas.

0	2023-02-28	Statybai.
Laida	Išleidimo data	Laidos statusas. Keitimo priežastis (jei taikoma)
		110 kV Nemenčinės TP KAS principinės schemos
		Laida 0
		ED2201-XX-RDP-PVA-T4.B-08
		Lapas 1
		Lapų 5

Proj. dalis	
Pavarde	
Parašas	
Data	



110kV AS, Komercinēs apskaites spīnta (KAS)



SF105  
NSSRS

SF205  
NSSRS

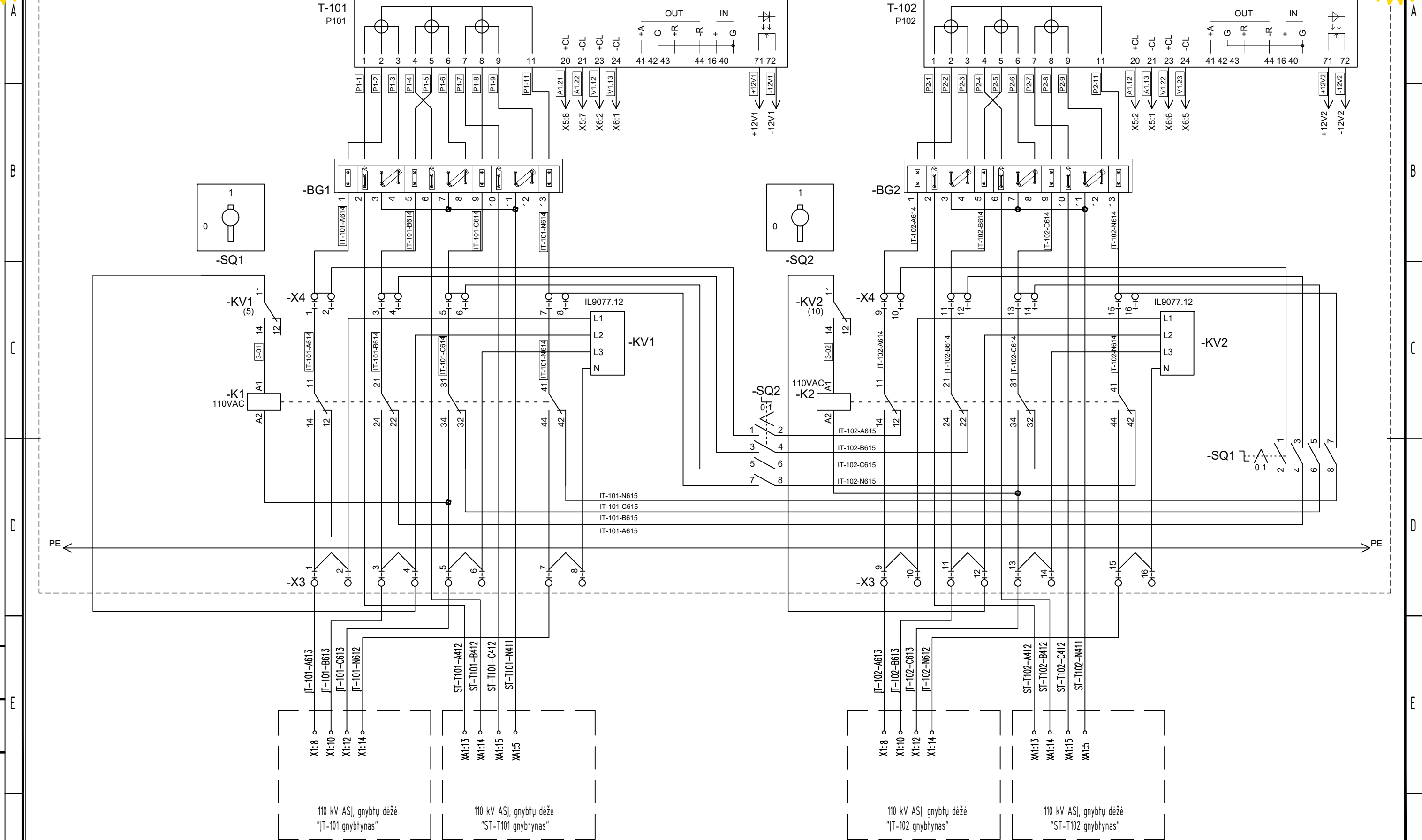
Proj. datis	
Pavārde	
Parāšas	
Data	

ED2201-XX-RDP-PVA-T4.B-08	Lapas	Lapu	Laida
	2	5	0



Pagrindinis komercinis el. skaitiklis (T-101)

Pagrindinis komercinis el. skaitiklis (T-102)

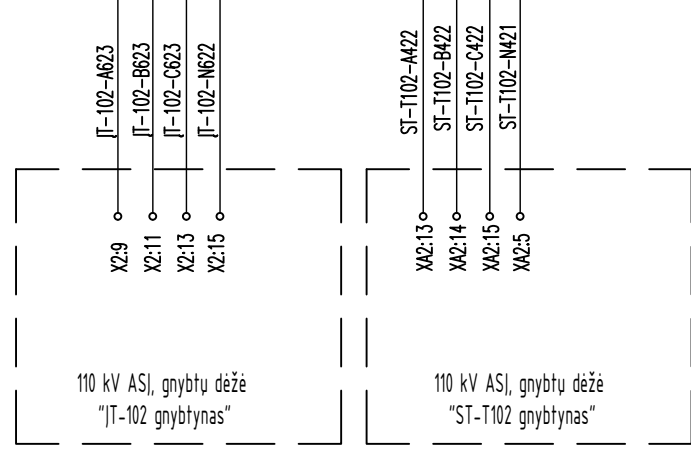
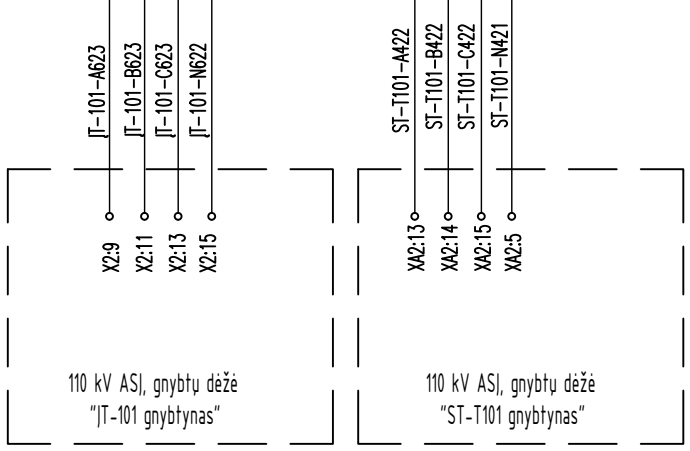
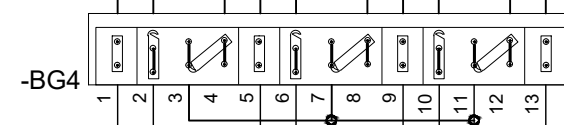
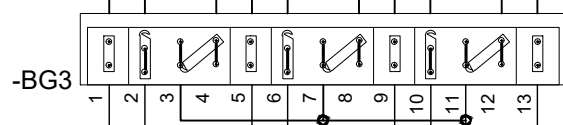
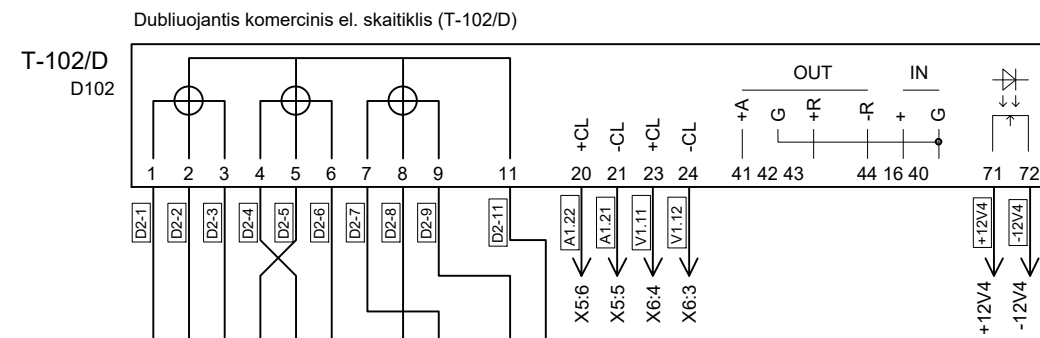
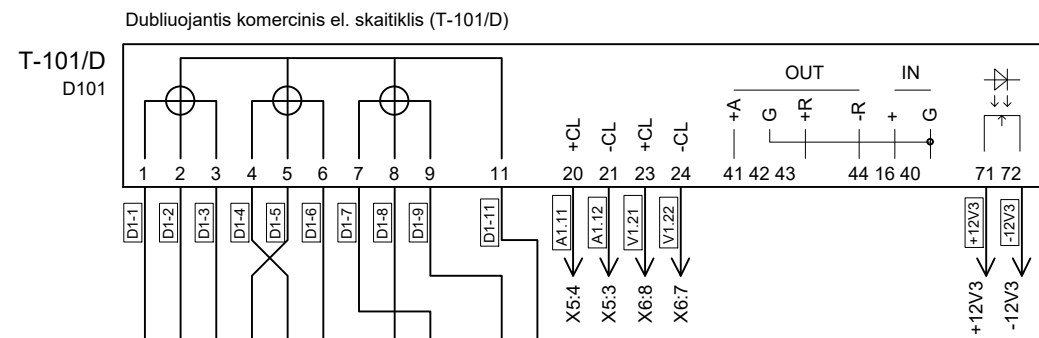


Pastabos:

1. Jei naudojami skaitiklių tipas EPQS 114, srovės kilpų jungimas: CL1 - 20, 21 gnybtai, CL2 - 23, 24 gnybtai.
2. Kito tipo skaitiklių (ne EPQS 114) srovės kilpų jungimas: CL1 - 14, 16 gnybtai, CL2 - 20, 21 gnybtai.

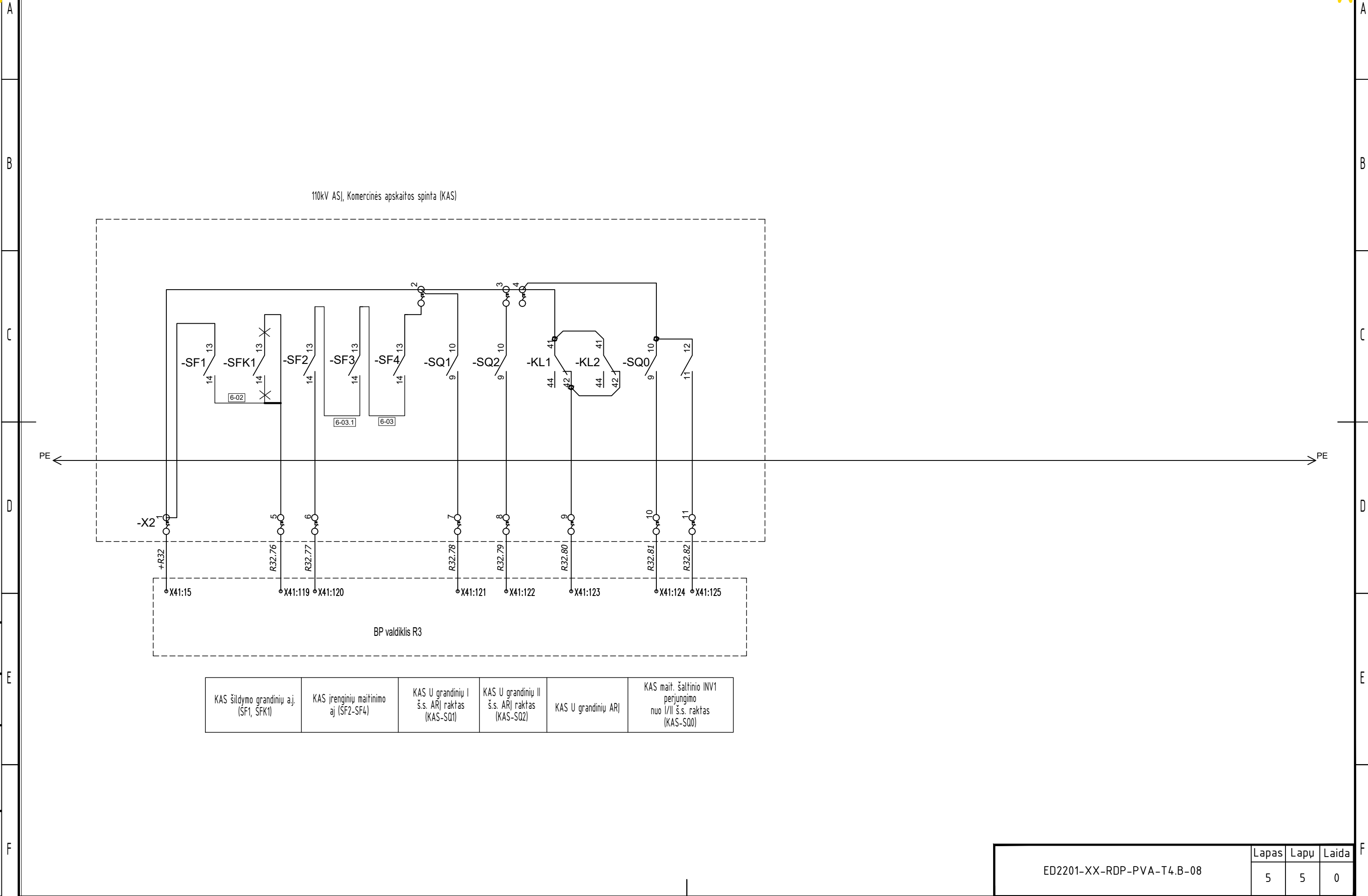
ED2201-XX-RDP-PVA-T4.B-08

Lapas	Lapų	Laida
3	5	0



Pastabos:  
 1. Jei naudojamų skaitiklių tipas EPQS 114, srovės kilpų jungimas: CL1 - 20, 21 gnybtai, CL2 - 23, 24 gnybtai.  
 2. Kito tipo skaitiklių (ne EPQS 114) srovės kilpų jungimas: CL1 - 14, 16 gnybtai, CL2 - 20, 21 gnybtai.

ED2201-XX-RDP-PVA-T4.B-08			Lapas	Lapų	Laida
			4	5	0



KAS šildymo grandinių aj. (SF1, SFK1)	KAS įrenginių maitinimo aj (SF2-SF4)	KAS U grandinių I š.s. AR) raktas (KAS-SQ1)	KAS U grandinių II š.s. AR) raktas (KAS-SQ2)	KAS U grandinių AR)	KAS mait. šaltinio INV1 perjungimo nuo I/II š.s. raktas (KAS-SQ0)
--	---	---	--	---------------------	--

Proj. dalis	Pavardė	Parašas	Data

ED2201-XX-RDP-PVA-T4.B-08	Lapas	Lapų	Laida
	5	5	0





NR.	ŽYMUO	KODAS	APRAŠYMAS	KIEKIS
1	-BG1..-BG4	B	Bandymo gnybtynas	4
2	-BH1	MFR 012	Hidrostatas	1
3	-E1	HG14008.0-00	Šildymo blokas	1
4	-INV1	INVW125-110	Inverteris 110VDC/230VAC, 125VA/100W	1
5	-K1,-K2	55.34.8.110.0040	Tarpinė relė 110VAC, 4 C/O, 7A	2
6	-K1,-K2	94.74	Relės kaladėlė DIN 4 kont.	2
7	-KL1,-KL2	55.32.8.230.0040	Tarpinė relė 230VAC, 2 C/O, 10A	2
8	-KL1,-KL2	94.72		2
9	-KV1,-KV2	IL9077.12 3/N AC100V/58V	Įtampos kontrolės relė IL9077.12 3/N AC100V/58V	2
10	-SF4	2CDS272001R0065	Automatinis jungiklis S202M-B06, 2P, 10kA	1
11	-SF1..-SF4,-SFK1	2CDS200946R0001	Papildomas kontaktas S2C-H6-11R, 1NO/1NC	5
12	-SF1,-SF3	2CDS271001R0065	Automatinis jungiklis S201M-B06, 1P, 10kA	3
13	-SF2	2CDS271001R0105	Automatinis jungiklis S201M-B10, 1P, 10kA	1
14	-SFK1	2CSF202101R1250	Srovės nuotėkio apsauga F202 A-25/0.03, A tipas	1
15	-SH1	LED 02540.0-00	Šviestuvai skydai LED, 230 VAC, 5W	1
16	-SQ0..-SQ2	1SCA126458R1001	Valdymo raktas su fiksacija OC25G06MNGN00NA6 0-1, 6P, 25A, Montuojamas ant DIN	3
17	-SRI1,-SRI2	AC DC/DC 3.0	Maitinimo šaltinis AC DC/DC 3.0, 12 VDC, 0,8A	2
18	-VR1	KM10D/1-275	Apsauga nuo viršįtampių KM10D/1-275, 1P 3 kl.	2
19	-X0,-X1	3044102	Rinklė UT 4 pilka	18
20	-X0	3044115	Rinklė UT 4 BU mėlyna	7
21	-X0	3044128	Rinklė UT 4 PE gel/žal	2
22	-X0,-X1	3047028	Dangtelis (Pilkas) D-UT 2,5-10	2
23	-X2,-X5,-X6	3046139	Rinklė UT 4-MT pilka, su peiliniu atjungimu	24
24	-X3,-X4	0308029	Dangtelis (Pilkas) D-URTK/S-BEN, rinklei URTK/S-BEN 10	2
25	-X3,-X4	0309109	Rinklė URTK/S-BEN 10 pilka, su atjungimu	32
26	-XS1,-XS2	MSC SE	Modulinė rozetė, 16A, 250VAC	2

NR.	KODAS	APRAŠYMAS	KIEKIS
1	ALFATASC	Plastikinis brėžinių laikiklis (A4)	1
2	ESS-39/1-54-GS	Skydas ESS-39/1 1800x1100x440	1
3	4721	Veržiamas sandariklis su veržle PG21, IP68, RAL 7035, plastikinis	18
4	4729	Veržiamas sandariklis su veržle PG29, IP68, RAL 7035, plastikinis	10
5	DA 084, IP55	Slėgio alsuoklis mikro ventilacijos palaikymui	2
6	3022218	Galinis ribotuvas Clipfix35	35

ED2201-XX-RDP-PVA-T4.B-09	Lapas	Lapų	Laida
	2	5	0

Proj. dalis	
Pavardė	
Parašas	
Data	



-X0				
-SF1 : 1	L	1	L	
-SF2 : 1	L	2	L	
-SF3 : 1	L	3		
-SF1 : 2	L1.1	4	L1.1	-SFK1 : 1
-SH1 : L	L1.1	5	L1.1	-BH1 : L
-SF3 : 2	L1.3	6	L1.3	-KV1 : 21
		7	L1.3	-KV2 : 21
-KL2 : 11	L1.3	8	L1.3	-KL1 : 11
		9		
		10		
-SFK1 : 4	N	N	N	
-VR1 : 1	N	N	N	
-E1 : N	N	N	N	
-SH1 : N	N	N	N	
-KL1 : A2	N	N	N	
-KL2 : A2	N	N	N	
	N	N	N	
-XS1 : PE	PE	PE	PE	
	PE	PE	PE	

-X3				
-K1 : 14	IT-101-A613	1	IT-101-A613	
-KV1 : L1	IT-101-A613	2	IT-101-A613	
-K1 : 24	IT-101-B613	3	IT-101-B613	
-KV1 : L2	IT-101-B613	4	IT-101-B613	-KV1 : 11
-K1 : 34/-K1 : A2	IT-101-C613	5	IT-101-C613	
-KV1 : L3	IT-101-C613	6	IT-101-C613	
-K1 : 44	IT-101-N612	7	IT-101-N612	
-KV1 : N	IT-101-N612	8	IT-101-N612	
-K2 : 14	IT-102-A613	9	IT-102-A613	
-KV2 : L1	IT-102-A613	10	IT-102-A613	
-K2 : 24	IT-102-B613	11	IT-102-B613	
-KV2 : L2	IT-102-B613	12	IT-102-B613	-KV2 : 11
-K2 : 34/-K2 : A2	IT-102-C613	13	IT-102-C613	
-KV2 : L3	IT-102-C613	14	IT-102-C613	
-K2 : 44	IT-102-N612	15	IT-102-N612	
-KV2 : N	IT-102-N612	16	IT-102-N612	

110 kV VP, KSSRS skydas  
KSSI-05

110 kV AS, gn. dėžė "IT-101 gnybtynas"  
KAS-090

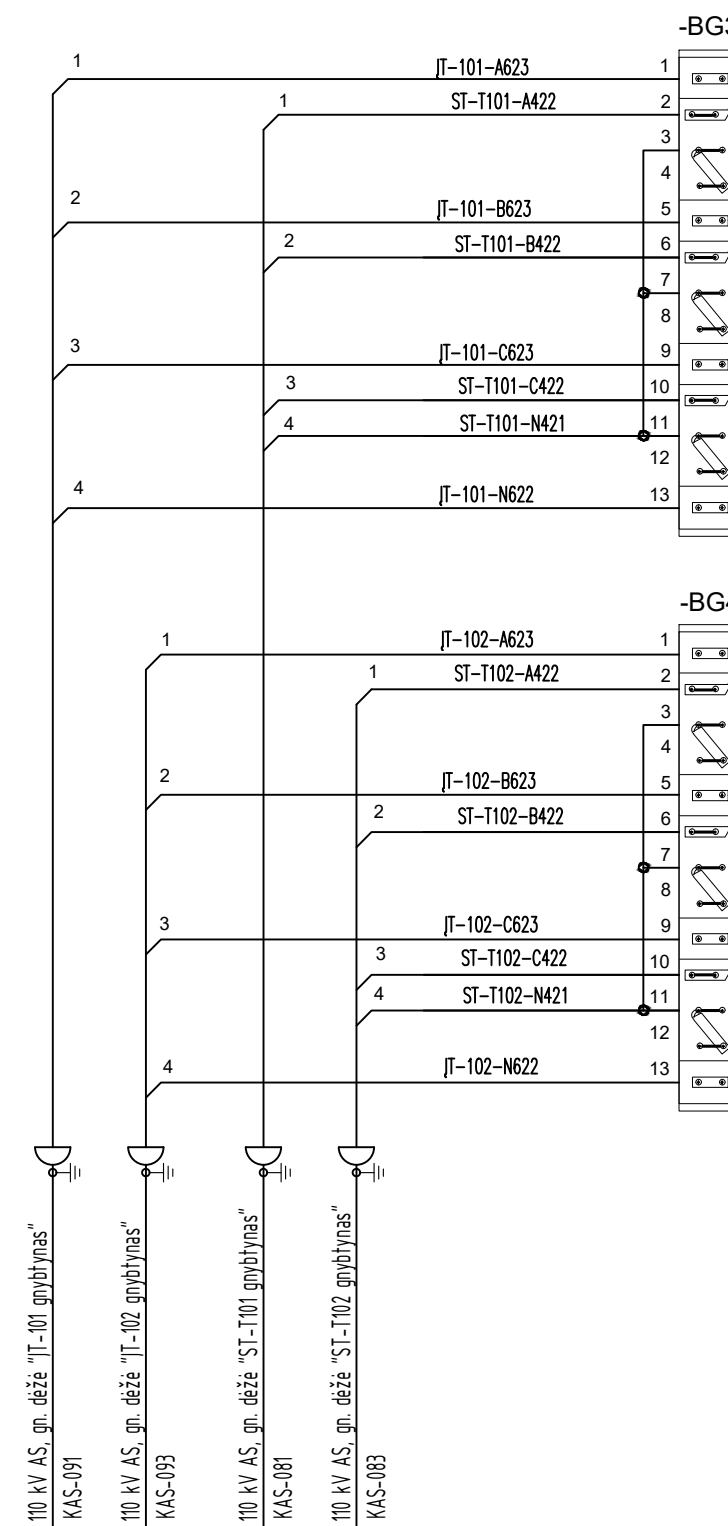
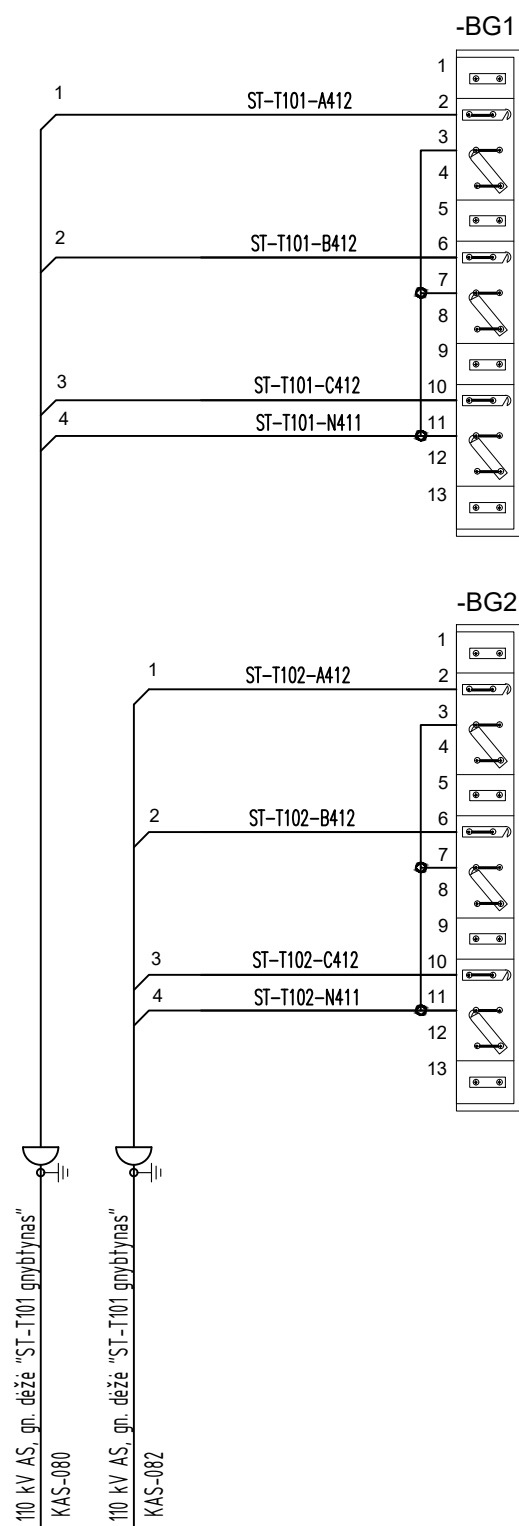
110 kV AS, gn. dėžė "IT-102 gnybtynas"  
KAS-092

Proj. dalis	
Pavarde	
Parašas	
Data	

ED2201-XX-RDP-PVA-T4.B-09			Lapas	Lapu	Laida
			3	5	0



-X4				
-K1 : 11	IT-101-A614	1	IT-101-A614	-BG1 : 1
-SQ2 : 1	IT-101-A614	2	IT-101-A614	-BG1 : 5
-K1 : 21	IT-101-B614	3	IT-101-B614	
		4	IT-101-B614	-SQ2 : 3
-K1 : 31	IT-101-C614	5	IT-101-C614	-BG1 : 9
		6	IT-101-C614	-SQ2 : 5
-K1 : 41	IT-101-N614	7	IT-101-N614	-BG1 : 13
		8	IT-101-N614	-SQ2 : 7
-K2 : 11	IT-102-A614	9	IT-102-A614	-BG2 : 1
		10	IT-102-A614	-SQ1 : 1
-K2 : 21	IT-102-B614	11	IT-102-B614	-BG2 : 5
		12	IT-102-B614	-SQ1 : 3
-K2 : 31	IT-102-C614	13	IT-102-C614	-BG2 : 9
		14	IT-102-C614	-SQ1 : 5
-K2 : 41	IT-102-N614	15	IT-102-N614	-BG2 : 13
		16	IT-102-N614	-SQ1 : 7

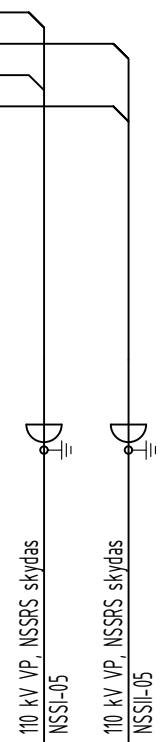


Proj. dalis	Pavardė	Parašas	Data

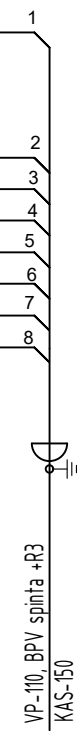
ED2201-XX-RDP-PVA-T4.B-09		
Lapas	Lapų	Laida
4	5	0



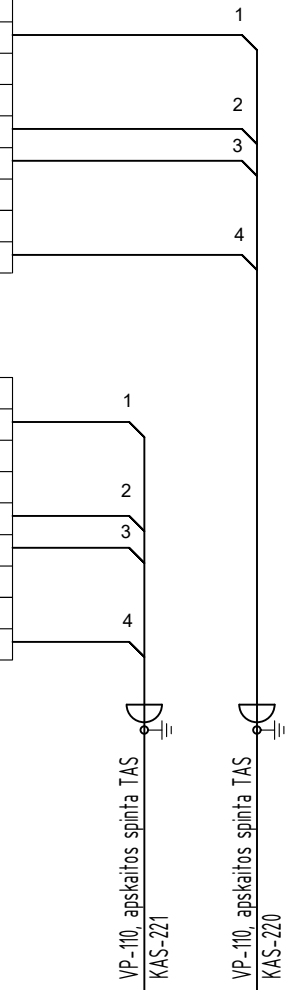
-X1				
-SQ0 : 1	+110.1	1	+110.1	
-SQ0 : 3	+110.2	2	+110.2	
-SQ0 : 9	-110.1	3	-110.1	
-SQ0 : 11	-110.2	4	-110.2	
-SQ0 : 2	+110	5	+110	-SF4:1
	+110	6	+110	
-SQ0 : 10	-110	7	-110	-SF4:3
	-110	8	-110	
-INV1:L	230VL	9	230VL	-SRI1:L
		10	230VL	-SRI2:L
-INV1:N	230VN	11	230VN	-SRI1:N
		12	230VN	-SRI2:N



-X2				
-SF1 : 13	+R32	1	+R32	
-SQ1 : 10	+R32	2	+R32	-SF4 : 13
-KL1 : 41	+R32	3	+R32	-SQ2 : 10
-SQ1 : 0	+R32	4		
-SFK1 : 13	R32.76	5	R32.76	
-SF2 : 14	R32.77	6	R32.77	
-SQ1 : 9	R32.78	7	R32.78	
-SQ2 : 9	R32.79	8	R32.79	
-KL1 : 42	R32.80	9	R32.80	
-SQ0 : 9	R32.81	10	R32.81	
-SQ0 : 11	R32.82	11	R32.82	



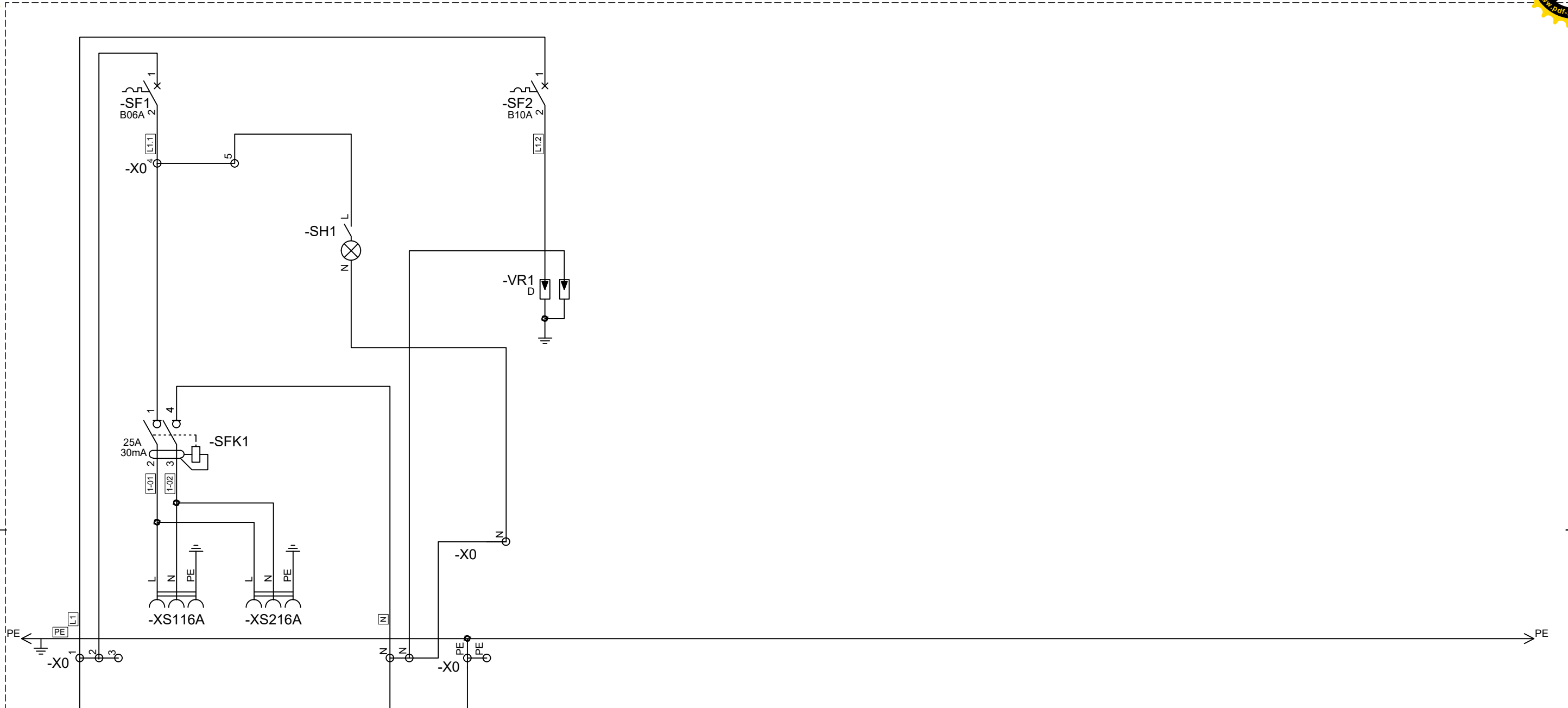
-X5				
-P102 : 21	A1.13	1	A1.13	
-P102 : 20	A1.12	2		
-D101 : 21	A1.12	3		
-D101 : 20	A1.11	4	A1.11	
-D102 : 21	A1.23	5	A1.23	
-D102 : 20	A1.22	6		
-P101 : 21	A1.22	7		
-P101 : 20	A1.21	8	A1.21	



-X6				
-P101 : 24	V1.13	1	V1.13	
-P101 : 23	V1.12	2		
-D102 : 24	V1.12	3		
-D102 : 23	V1.11	4	V1.11	
-P102 : 24	V1.23	5	V1.23	
-P102 : 23	V1.22	6		
-D101 : 24	V1.22	7		
-D101 : 23	V1.21	8	V1.21	

Pastabos:  
 1. Jei naudojami skaitiklių tipas EPQS 114, srovės kilpų jungimas: CL1 - 20, 21 gnybtai, CL2 - 23, 24 gnybtai.  
 2. Kito tipo skaitiklių (ne EPQS 114) srovės kilpų jungimas: CL1 - 14, 16 gnybtai, CL2 - 20, 21 gnybtai.

ED2201-XX-RDP-PVA-T4.B-09			Lapas	Lapų	Laida
			5	5	0

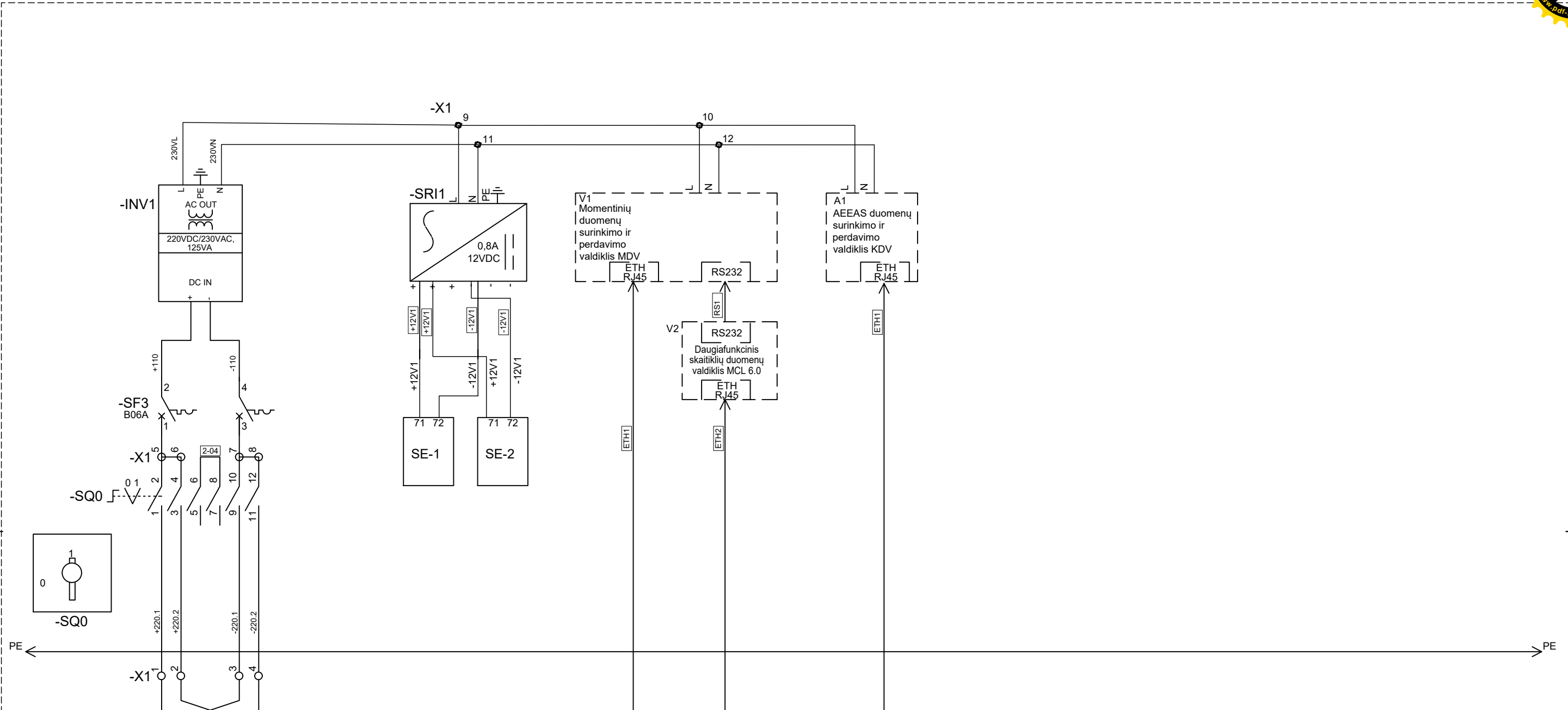


2SF05  
KSSRS

Brėžinio ir jame pateiktos informacijos dauginimas ir platinimas trečioms šalims draudžiamas.

0	2023-02-28	Statybai.
Laida	Išleidimo data	Laidos statusas. Keitimo priežastis (jei taikoma)
		110 kV Nemenčinės TP TAS principinės schemos
		Laida 0
		ED2201-XX-RDP-PVA-T4.B-10
		Lapas 1
		Lapų 4

Proj. dalis	
Pavardė	
Parašas	
Data	



ETH RJ45 ETH RJ45 ETH RJ45

SW1 ryšio komutatorius

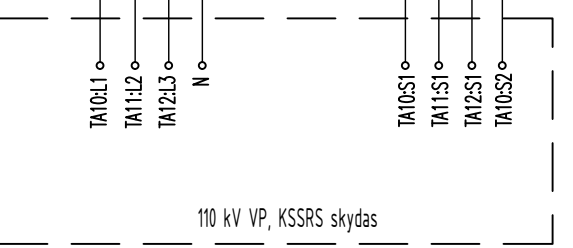
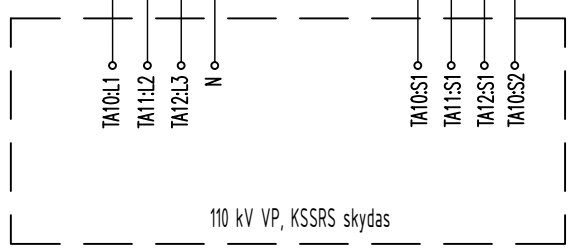
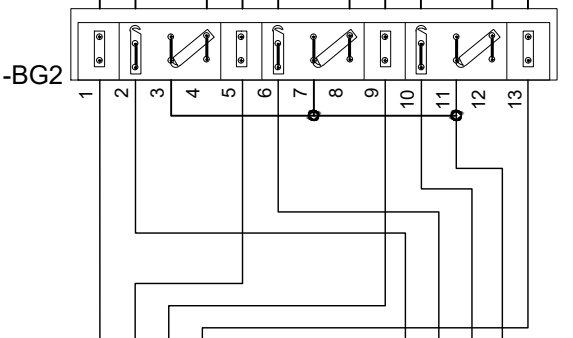
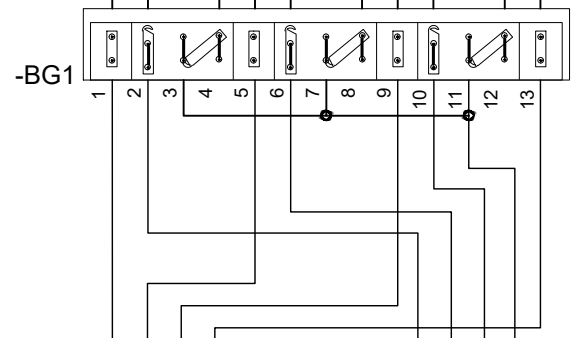
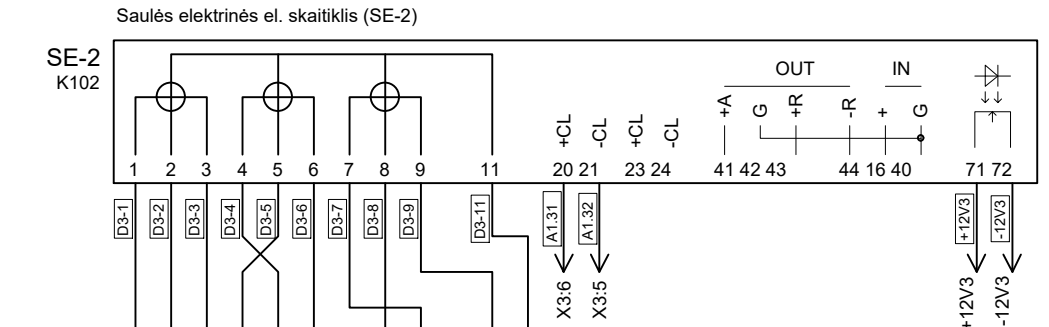
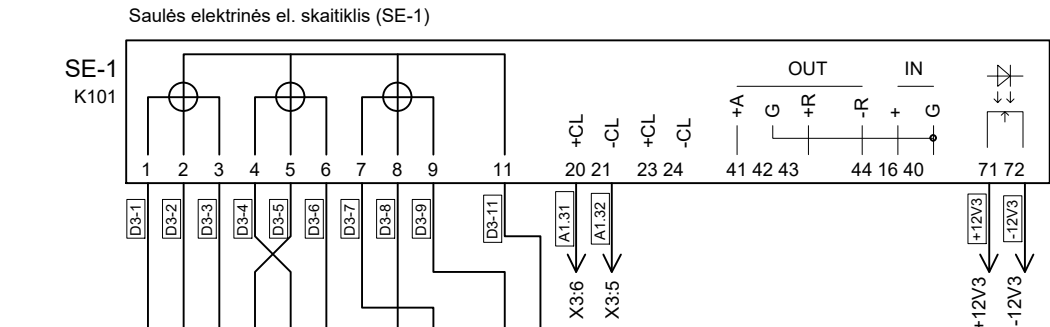
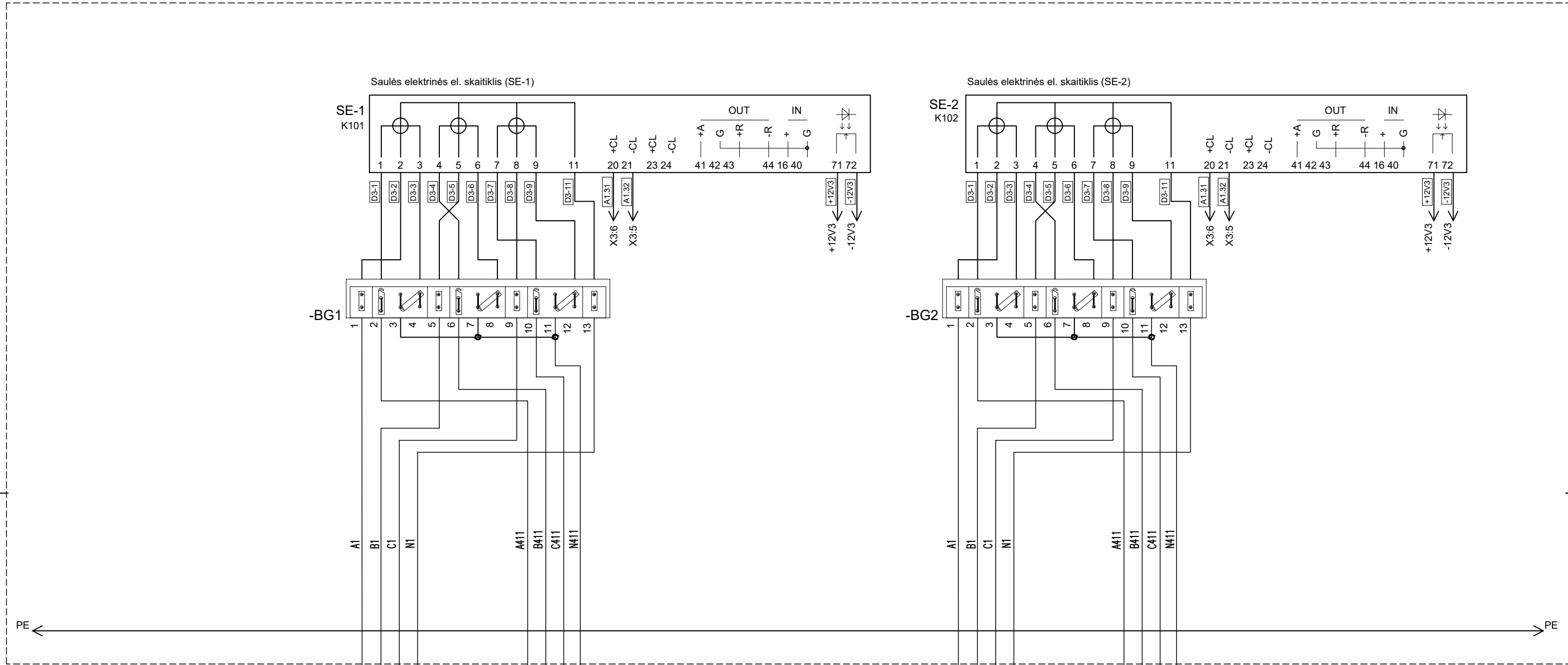
Ryšių spinta S1.3

Proj. dalis	
Pavarde	
Parašas	
Data	

ED2201-XX-RDP-PVA-T4.B-10	Lapas	Lapų	Laida
	2	4	0

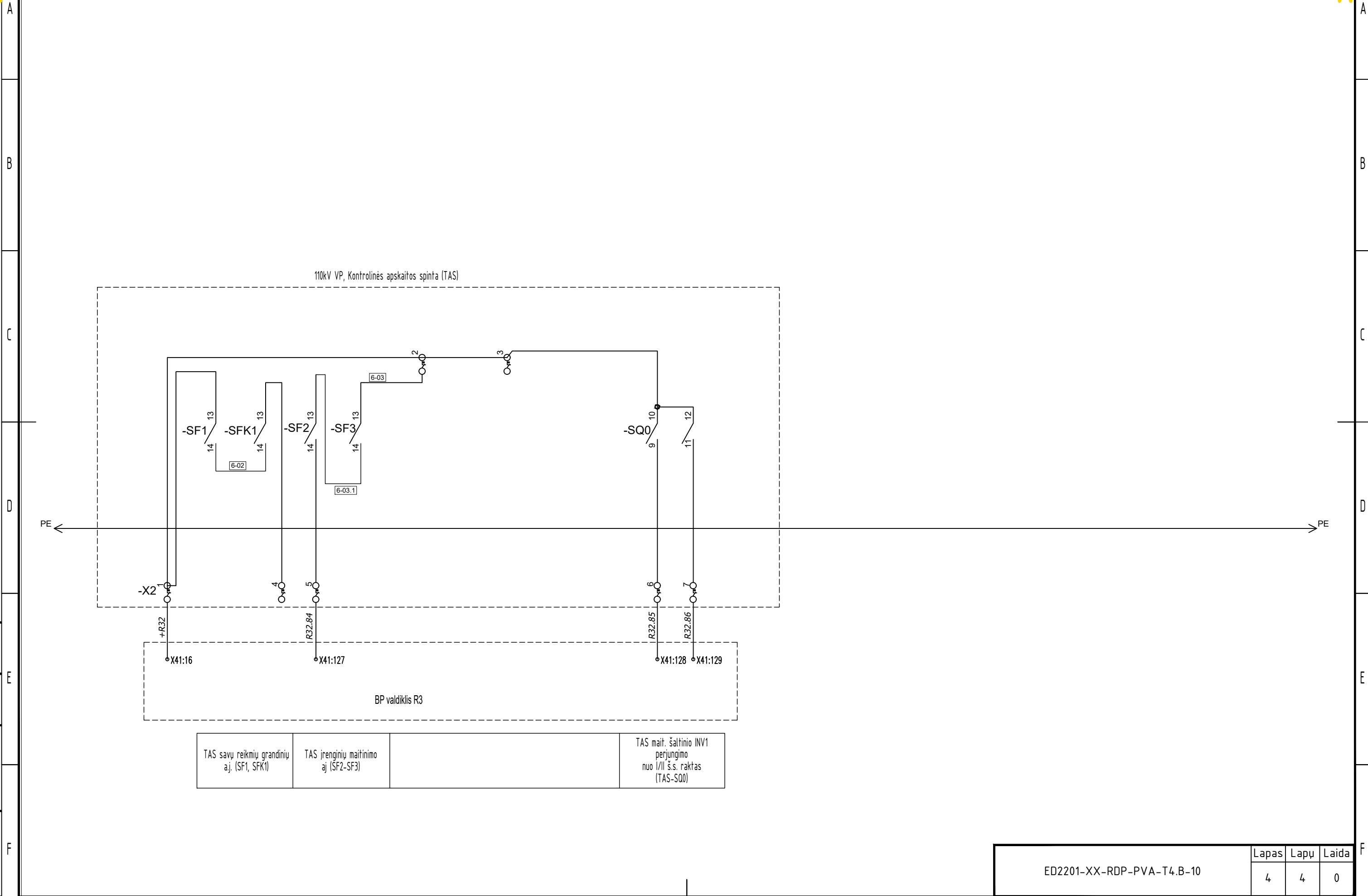


110kV VP, Kontrolinés apskaitos spinta (TAS)



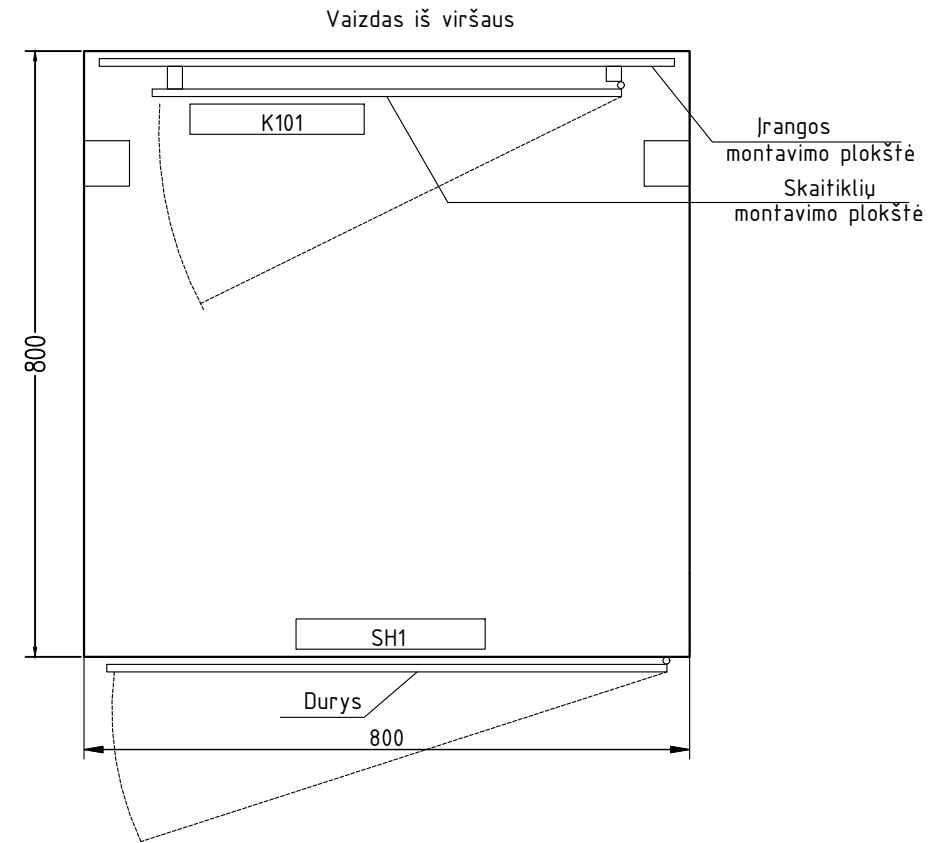
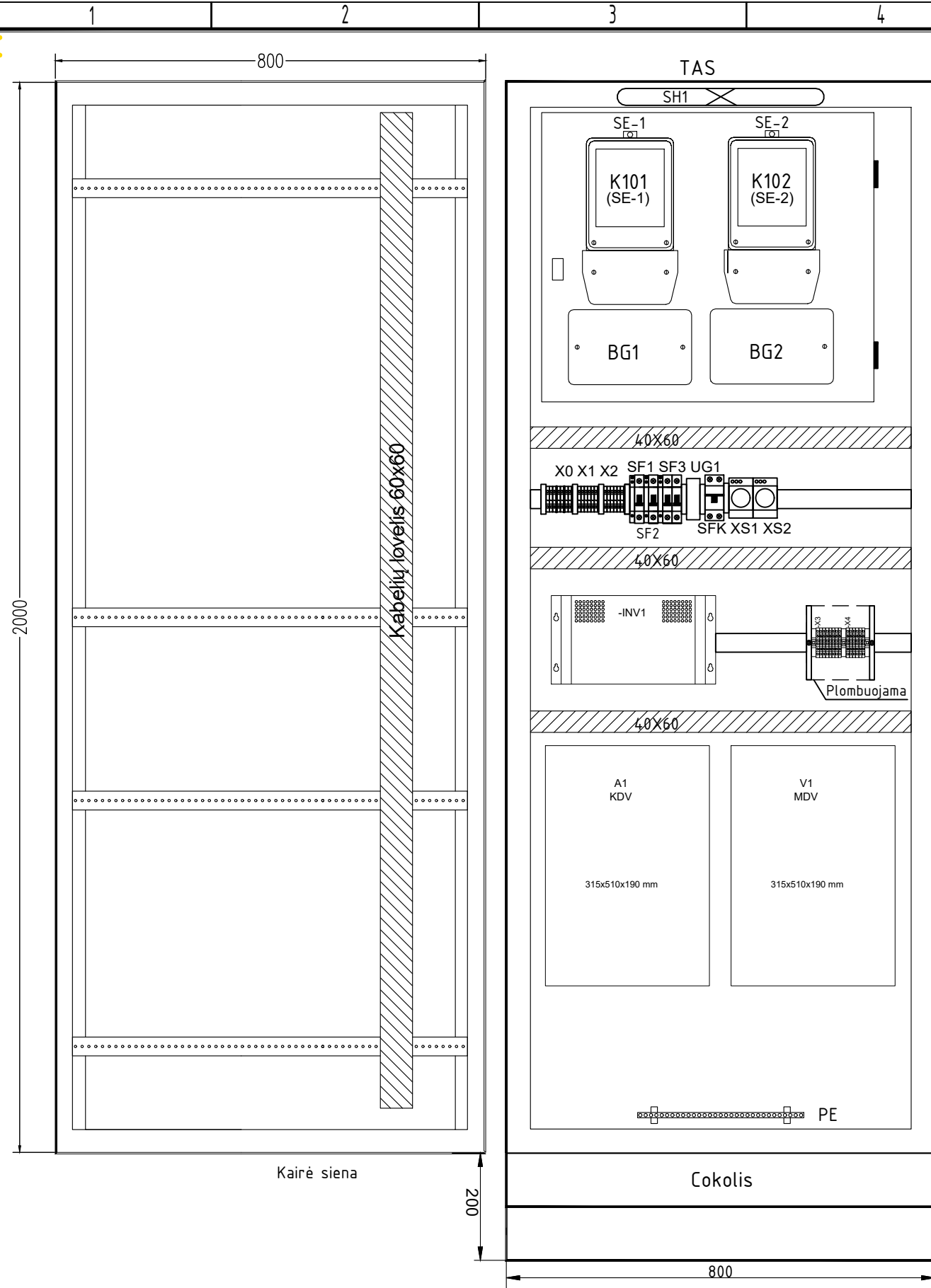
- Pastabos:
1. Jei naudojamų skaitiklių tipas EPQS 114, srovės kilpu jungimas: CL1 - 20, 21 gnybtai, CL2 - 23, 24 gnybtai.
  2. Kito tipo skaitiklių (ne EPQS 114) srovės kilpu jungimas: CL1 - 14, 16 gnybtai, CL2 - 20, 21 gnybtai.

ED2201-XX-RDP-PVA-T4.B-10			Lapas	Lapų	Laida
			3	4	0



Proj. dalis	
Pavarde	
Parašas	
Data	

ED2201-XX-RDP-PVA-T4.B-10	Lapas	Lapų	Laida
	4	4	0



4. Laidai iš BG į skaitiklius turi būti vedami už montажinės plokštės ir pilnai paslepiami po plombuojamais dangteliais.
5. Ant vidinės durų pusės turi būti "kišenės" tipo laikiklis A4 formato schemoms įdėti.
6. Gali būti pateikti analogiškų charakteristikų kitų gamintojų įrenginiai.
7. Turi būti įrengti fiksatoriai atidarytoje padėtyje.

Brėžinio ir jame pateiktos informacijos dauginimas ir platinimas trečioms šalims draudžiamas.

**Pastabos:**

1. Kontrolinės apskaitos spinta TAS turi būti vidaus tipo, stiklinėmis durimis, su užraktais. Išoriniai matmenys 2000x800x800 mm.
2. Montažinė plokštė, ant kurios bus tvirtinami skaitikliai ir bandymų gnybtai (BG), turi būti tvirtinama ant vyrių ir atidaroma į tą pačią pusę, kaip ir išorinės durys. Montažinė plokštė tvirtinama 50 mm atstumu nuo galinės sienelės. Turi būti paruoštos vietos montažinės plokštės plombavimui uždarytoje padėtyje.
3. Laidai į BG turi būti vedami už montažinės plokštės ir iškišami šiaupus per specialiai išpjautas kiaurymes. Šios kiaurymės turi pilnai užsidengti, uždėjus BG plombuojamus dangtelius. Kiaurymių kraštai padengiami izoliuojančia medžiaga dėl laidų izoliacijos. Brėžinyje parodytas tik apytikslis kiaurymių dydis ir jų vieta. Tai būtina patikslinti su Užsakovu pagal numatomų tvirtinti skaitiklių ir BG matmenis.

0	2023-02-28	Statybai.
Laida	Išleidimo data	Laidos statusas. Keitimo priežastis (jei taikoma)
		110 kV Nemenčinės TP TAS montavimo schemos
		Laida 0
		ED2201-XX-RDP-PVA-T4.B-11
		Lapas 1
		Lapų 4

Proj. dalis	
Pavardė	
Parašas	
Data	



	-X0	-X1	-X2	-X3	-X4
GNyBTAl					
Gnybtai - UT4 -	5	12	6		
Gnybtai - UT 4-MT-P/P -				8	6
Gnybtų žymėjimas - UCT-TM 6 -	2(1-10)	2(1-10)	2(1-10)	2(1-10)	2(1-10)
Gnybtų skirtukai - ATP-UT -	2	2	3		
Gnybtų skirtukai - ATP-UT-TWIN -					
Galinis dangtelis - D-UT 2,5/10 -	1	1	1	1	1
Gnybtų trumpiklis, 2 polių - FBS 2-6 -	1	4			
Gnybtų trumpiklis, 3 polių - FBS 3-6 -	2				
Gnybtų trumpiklis, 4 polių - FBS 4-6 -					
Gnybtų trumpiklis, 5 polių - FBS 5-6 -					
Gnybtai - URTK/S-BEN 10 -					
Gnybtų skirtukai - ATS-RTK-BEN -					
Galinis dangtelis - D-URTK/S-BEN -					
Gnybtų trumpiklis, 2 polių - EB 2-8					
Galinis stabdis - CLIPFIX 35-	2	2	2	2	2
Gnybtyno žymėjimas - KLM-A	1	1	1	1	1

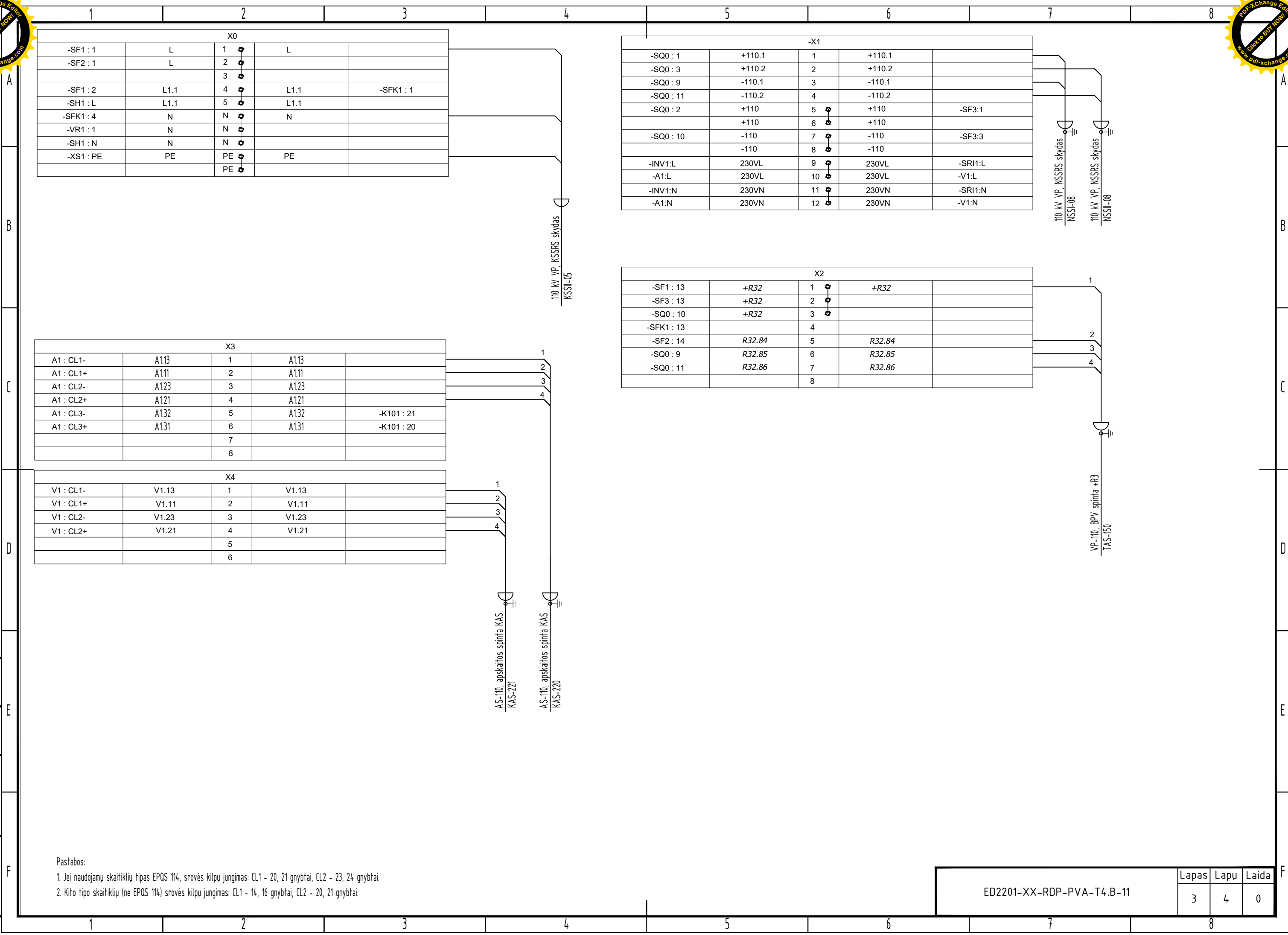
Montuojamos įrangos sąrašas

Pastat. vieta	Žymėjimas	Pavadinimas	Tipas	Techniniai duomenys	Kiekis	Pastaba	
VP-110, TAS	TAS	Pilnos komplektacijos apsakitos spinta su montazine plokšte		2000x800x800	1 vnt.		
		Dvieju elektros skaitiklių plokštė			1 vnt.		
		Spintos cokolis		Pritaikytas TAS spintai 100mm aukščio	1 vnt.		
		Dokumentų laikiklis A4			1 vnt.		
		Ižeminimo šyna 20 taškų			1 vnt.		
		Lempa magnetiniu tvirtinimu 230V/5W		LED 025	1 vnt.		
		Kabelių latakas		60X60mm (PxA)	2 m.		
		Kabelių latakas		40X60mm (PxA)	3.2 m.		
		Begelis DIN35*7.5mm perfotuotas			2.4 m.		
		Papildomos montavimo ir pakavimo medžiagos			1 kompl.		
		Sandarikliai	M25X1.5	Suveržimo sritis: 13-18mm	12 vnt.		
		K101	Daugiatarifis trijų fazių elektros energijos skaitiklis			1 vnt.	
		BG	Bandymų gnybtynas skaitiklių prijungimui	BG		1 vnt.	
		SRJ1	Rezervinis skaitiklių maitinimo šaltinis	AC DC_DC 3.0	230V AC/12V DC	1 vnt.	
		SFK1	Automatinis jungiklis su srovės nuotekiu	DS201 B16/0,03AC	B16A, In=30mA	1 vnt.	
		SF1	Automatinis jungiklis	S201-B06	1 polis, B6A	1 vnt.	
		SF2	Automatinis jungiklis	S201-B06	1 polis, B6A	1 vnt.	
		SF3	Automatinis jungiklis	S202M-B06	2 polis, B6A	1 vnt.	
			Papildomas kontaktas	S2C-H6-11R	1NA+1NU	4 vnt.	
		XS1, XS2	Kištukinis lizdas	M1175	230V AC, 16A	2 vnt.	
		Plombavimo gaubtas	AP-ME METER	1 m.	1 vnt.		
		Plombavimo rinklė	APH-ME		2 vnt.		
	INV1	Inverteris 110VDC/230VAC, 125VA/100W	INVW125-110		1 vnt.		

ED2201-XX-RDP-PVA-T4.B-11

Lapas	Lapų	Laida
2	4	0

Proj. dalis	
Pavardė	
Parašas	
Data	



X0				
-SF1 : 1	L	1	L	
-SF2 : 1	L	2		
		3		
-SF1 : 2	L1.1	4	L1.1	-SFK1 : 1
-SH1 : L	L1.1	5	L1.1	
-SFK1 : 4	N	N	N	
-VR1 : 1	N	N		
-SH1 : N	N	N		
-XS1 : PE	PE	PE	PE	
		PE		

-X1				
-SQ0 : 1	+110.1	1	+110.1	
-SQ0 : 3	+110.2	2	+110.2	
-SQ0 : 9	-110.1	3	-110.1	
-SQ0 : 11	-110.2	4	-110.2	
-SQ0 : 2	+110	5	+110	-SF3:1
	+110	6	+110	
-SQ0 : 10	-110	7	-110	-SF3:3
	-110	8	-110	
-INV1:L	230VL	9	230VL	-SRI1:L
-A1:L	230VL	10	230VL	-V1:L
-INV1:N	230VN	11	230VN	-SRI1:N
-A1:N	230VN	12	230VN	-V1:N

X2				
-SF1 : 13	+R32	1	+R32	
-SF3 : 13	+R32	2		
-SQ0 : 10	+R32	3		
-SFK1 : 13		4		
-SF2 : 14	R32.84	5	R32.84	
-SQ0 : 9	R32.85	6	R32.85	
-SQ0 : 11	R32.86	7	R32.86	
		8		

X3				
A1 : CL1-	A1.13	1	A1.13	
A1 : CL1+	A1.11	2	A1.11	
A1 : CL2-	A1.23	3	A1.23	
A1 : CL2+	A1.21	4	A1.21	
A1 : CL3-	A1.32	5	A1.32	-K101 : 21
A1 : CL3+	A1.31	6	A1.31	-K101 : 20
		7		
		8		

X4				
V1 : CL1-	V1.13	1	V1.13	
V1 : CL1+	V1.11	2	V1.11	
V1 : CL2-	V1.23	3	V1.23	
V1 : CL2+	V1.21	4	V1.21	
		5		
		6		

Pastabos:  
 1. Jei naudojamų skaitiklių tipas EPQS 114, srovės kilpu jungimas: CL1 - 20, 21 gnybtai, CL2 - 23, 24 gnybtai.  
 2. Kito tipo skaitiklių (ne EPQS 114) srovės kilpu jungimas: CL1 - 14, 16 gnybtai, CL2 - 20, 21 gnybtai.

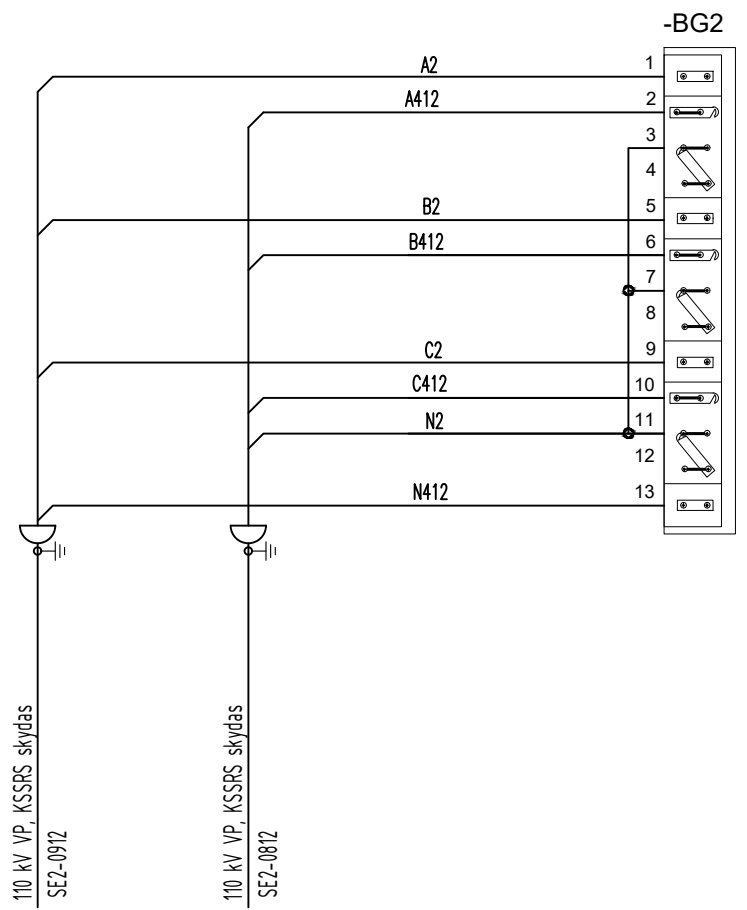
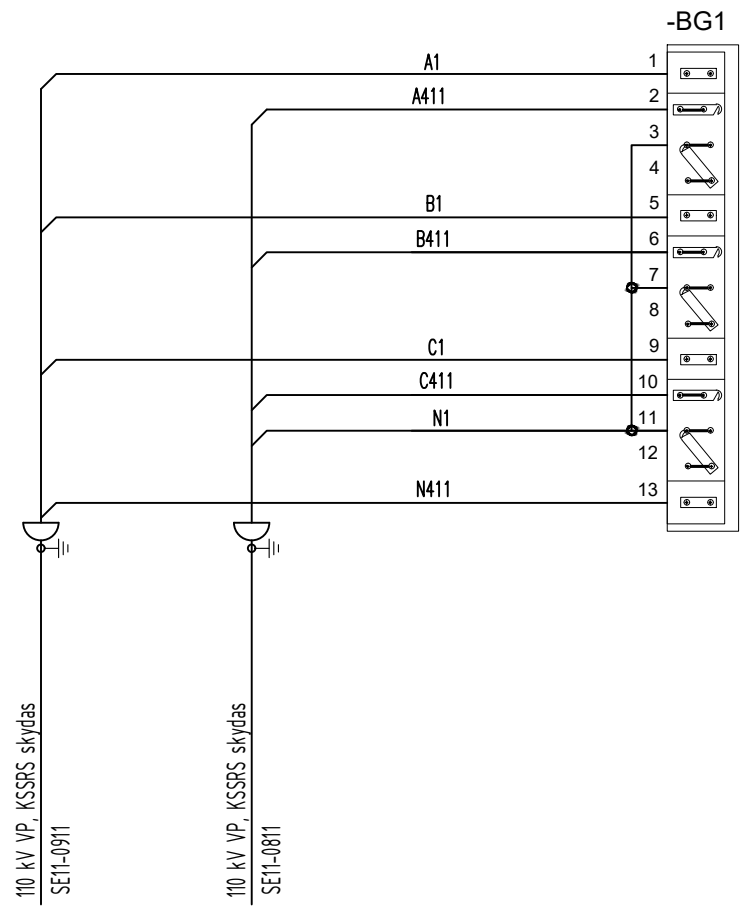
ED2201-XX-RDP-PVA-T4.B-11			Lapas	Lapų	Laida
			3	4	0

Proj. dalis	
Pavardė	
Parašas	
Data	



A  
B  
C  
D  
E  
F

1 2 3 4 5 6 7 8



A  
B  
C  
D  
E  
F

1 2 3 4 5 6 7 8

Proj. dalis	Pavarde	Parašas	Data

ED2201-XX-RDP-PVA-T4.B-11	Lapas	Lapu	Laida
	4	4	0

A3